

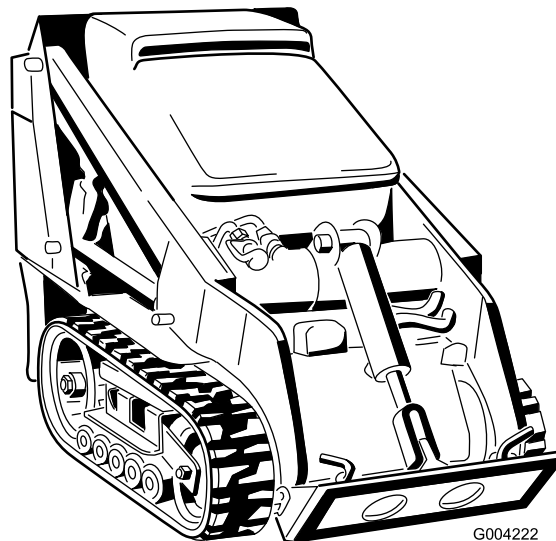


**Count on it.**

**Manual del operador**

# Portaherramientas compacto TX 525

Nº de modelo 22323—Nº de serie 315000001 y superiores  
Nº de modelo 22323G—Nº de serie 315000001 y superiores  
Nº de modelo 22324—Nº de serie 315000001 y superiores



G004222



Este producto cumple todas las directivas europeas aplicables; si desea más detalles, consulte la Declaración de Conformidad (Declaration of Conformity – DOC) de cada producto.

## ⚠ ADVERTENCIA

### CALIFORNIA

#### Advertencia de la Propuesta 65

**Este producto contiene una o más sustancias químicas que el Estado de California considera causantes de cáncer, defectos congénitos o trastornos del sistema reproductor.**

**Los gases de escape de este producto contienen productos químicos que el Estado de California sabe que causan cáncer, defectos congénitos u otros peligros para la reproducción.**

Puesto que en algunas zonas existen normas locales, estatales o federales que requieren el uso de un parachispas en el motor de esta máquina, está disponible un parachispas como opción. Si usted desea adquirir un parachispas, póngase en contacto con su Distribuidor Toro Autorizado.

Los parachispas Toro genuinos están homologados por el USDA Forestry Service (Servicio forestal del Departamento de Agricultura de EE.UU.).

**Importante:** El uso o la operación del motor en cualquier terreno forestal, de monte o cubierto de hierba con el motor obstruido o sin silenciador con parachispas mantenido en buenas condiciones de funcionamiento, equipado y mantenido para la prevención de incendios, constituye una infracción de la legislación de California (California Public Resource Code Section 4442). Otros estados o zonas federales pueden tener una legislación similar.

El *Manual del propietario del motor* adjunto ofrece información sobre las normas de la U.S. Environmental Protection Agency (EPA) y de la California Emission Control Regulation sobre sistemas de emisiones, mantenimiento y garantía. Puede solicitarse un manual nuevo al fabricante del motor.

## Introducción

Esta máquina es un portaherramientas compacto diseñado para ser usado en diversas actividades de movimientos de tierras y otros materiales en trabajos de jardinería y construcción. Está diseñada para funcionar con una gran variedad de accesorios, cada uno de los cuales realiza una función específica.

Lea este manual detenidamente para aprender a utilizar y mantener correctamente su producto, y para evitar lesiones

y daños al producto. Usted es el responsable de utilizar el producto de forma correcta y segura.

Puede ponerse en contacto con Toro directamente en [www.Toro.com](http://www.Toro.com) si desea materiales de formación y seguridad o información sobre accesorios, para localizar un distribuidor o para registrar su producto.

Cuando necesite asistencia técnica, piezas genuinas Toro o información adicional, póngase en contacto con un Servicio Técnico Autorizado o con Asistencia al Cliente Toro, y tenga a mano los números de modelo y serie de su producto. [Figura 1](#) identifica la ubicación de los números de modelo y serie en el producto. Escriba los números en el espacio provisto.

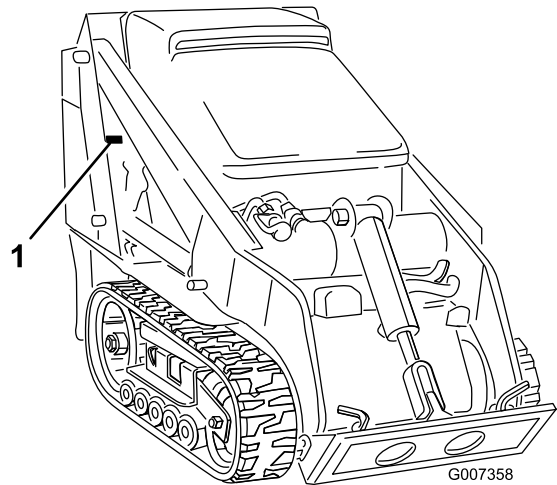


Figura 1

1. Ubicación de los números de modelo y de serie

Nº de modelo _____
Nº de serie _____

Este manual identifica peligros potenciales y contiene mensajes de seguridad identificados por el símbolo de alerta de seguridad ([Figura 2](#)), que señala un peligro que puede causar lesiones graves o la muerte si usted no sigue las precauciones recomendadas.



Figura 2

1. Símbolo de alerta de seguridad

Este manual utiliza 2 palabras para resaltar información. **Importante** llama la atención sobre información mecánica especial, y **Nota** resalta información general que merece una atención especial.

# Contenido

Seguridad .....	4	Mantenimiento del sistema de refrigeración .....	42
Prácticas de operación segura .....	4	Mantenimiento de las correas .....	43
Presión sonora Nivel.....	7	Compruebe la condición de la correa de la bomba	
Potencia sonora.....	7	hidráulica.....	43
Nivel de vibración .....	7	Comprobación de la tensión de la correa del	
Datos de estabilidad.....	8	alternador/ventilador.....	43
Indicador de pendientes .....	9	Mantenimiento del sistema de control .....	43
Pegatinas de seguridad e instrucciones .....	10	Ajuste de la alineación del control de tracción.....	43
El producto .....	14	Ajuste de la posición de punto muerto del control	
Controles .....	14	de tracción .....	44
Especificaciones .....	17	Ajuste del desplazamiento del control de	
Accesorios.....	17	tracción, marcha hacia adelante a velocidad	
Operación .....	18	máxima .....	45
Cómo añadir combustible.....	18	Mantenimiento del sistema hidráulico .....	45
Cómo llenar el depósito de combustible.....	18	Cambio del filtro hidráulico .....	45
Comprobación del nivel de aceite del motor.....	19	Cómo cambiar el fluido hidráulico .....	46
Comprobación del nivel de fluido hidráulico.....	20	Comprobación de los manguitos hidráulicos.....	47
Cómo comprobar, añadir y purgar el refrigerante		Limpieza .....	48
del motor.....	20	Cómo limpiar de residuos la unidad de	
Purga del sistema de combustible.....	22	tracción .....	48
Arranque y parada del motor .....	22	Limpieza del chasis .....	48
Cómo parar la unidad de tracción .....	23	Almacenamiento .....	48
Cómo mover una unidad de tracción averiada .....	23	Solución de problemas .....	49
Uso del bloqueo del cilindro.....	23	Esquemas .....	53
Uso de los accesorios .....	24		
Amarre de la unidad de tracción para el			
transporte.....	26		
Elevación de la unidad de tracción.....	26		
Cómo cargar la máquina .....	26		
Mantenimiento .....	28		
Calendario recomendado de mantenimiento .....	28		
Procedimientos previos al mantenimiento .....	29		
Cómo abrir el capó .....	29		
Cómo cerrar el capó.....	29		
Cómo abrir el panel de acceso trasero .....	30		
Cómo cerrar la tapa de acceso trasera.....	30		
Cómo retirar las rejillas laterales .....	30		
Cómo instalar las rejillas laterales .....	30		
Lubricación .....	31		
Engrasado de la unidad de tracción .....	31		
Mantenimiento del motor .....	31		
Mantenimiento del limpiador de aire .....	31		
Mantenimiento del aceite de motor .....	32		
Mantenimiento del sistema de combustible .....	34		
Comprobación de los tubos de combustible y las			
conexiones.....	34		
Drenaje del filtro de combustible/separador de			
agua .....	34		
Cambio del cartucho del filtro de combustible y el			
filtro en línea .....	35		
Drenaje del depósito de combustible.....	35		
Mantenimiento del sistema eléctrico .....	35		
Mantenimiento de la batería .....	35		
Mantenimiento del sistema de transmisión .....	38		
Mantenimiento de las orugas.....	38		
Mantenimiento del sistema de refrigeración .....	42		

# Seguridad

El uso o mantenimiento indebido por parte del operador o el propietario puede causar lesiones. Para reducir el peligro de lesiones, cumpla estas instrucciones de seguridad y preste atención siempre al símbolo de alerta de seguridad **▲**, que significa: *Cuidado, Advertencia o Peligro* – instrucción relativa a la seguridad personal. El incumplimiento de estas instrucciones puede dar lugar a lesiones personales o la muerte.

## Prácticas de operación segura

Este producto es capaz de amputar manos y pies. Siga siempre todas las instrucciones de seguridad con el fin de evitar lesiones corporales graves e incluso la muerte.

### **▲ ADVERTENCIA**

**Los gases de escape del motor contienen monóxido de carbono, que es un veneno inodoro que puede matarle.**

**No haga funcionar el motor dentro de un edificio o en un lugar cerrado.**

## Formación

- Lea el *Manual del operador* y otros materiales de formación. Si el operador o el mecánico no saben leer el idioma de este manual, es responsabilidad del propietario explicarles este material.
- Familiarícese con la operación segura del equipo, los controles del operador y las señales de seguridad.
- Todos los operadores y mecánicos deben recibir una formación adecuada. El propietario es responsable de proporcionar formación a los usuarios.
- No deje nunca que el equipo sea utilizado o mantenido por niños o por personas que no hayan recibido la formación adecuada al respecto. La normativa local puede imponer límites sobre la edad del operador.
- El propietario/usuario puede prevenir, y es responsable de, los accidentes o lesiones sufridos por él mismo, o por otras personas o bienes.

## Preparación

### **▲ PELIGRO**

**Puede haber tendidos eléctricos, de gas y/o telefónicos enterrados en la zona de trabajo. Si se perforan, pueden causar descargas eléctricas o explosiones.**

**Marque las áreas de la zona de trabajo que contienen tendidos enterrados, y no excave en las zonas marcadas. Póngase en contacto con su servicio de marcado local o con su compañía de electricidad/agua, etc., para que marquen la finca (por ejemplo, en Australia, llame al 1100 para contactar con el servicio de marcado nacional).**

- Evalúe el terreno para determinar los accesorios y aperos necesarios para realizar el trabajo de manera correcta y segura. Utilice solamente accesorios y aperos homologados por el fabricante.
- Lleve ropa adecuada, incluyendo gafas de seguridad, pantalón largo, calzado de seguridad y protección auricular. Si tiene el pelo largo, recójase. No lleve joyas o bisutería.
- Inspeccione el área donde se va a utilizar el equipo y retire todos los objetos, como por ejemplo piedras, juguetes y alambres, que puedan ser arrojados por la máquina.
- Extreme las precauciones al manejar combustibles. Son inflamables y sus vapores son explosivos.
  - Utilice solamente un recipiente homologado.
  - No retire nunca el tapón de combustible ni añada combustible con el motor en marcha. Deje que se enfríe el motor antes de repostar combustible. No fume.
  - No añada ni drene nunca el combustible dentro de un edificio.
- Compruebe que los controles de presencia del operador, los interruptores de seguridad y los protectores de seguridad están instalados y que funcionan correctamente. No opere la máquina si no funcionan correctamente.

## Operación

- Utilice el equipo únicamente con buena luz, alejándose de agujeros y peligros ocultos.
- Asegúrese de que todas las transmisiones están en punto muerto y que el freno de mano está puesto antes de arrancar el motor. Arranque el motor sólo desde la posición del operador.
- Vaya más despacio y extreme la precaución en las pendientes. Asegúrese de conducir en la dirección recomendada en las pendientes. Las condiciones del césped pueden afectar a la estabilidad de la máquina.
- Vaya más despacio y tenga cuidado al girar y al cambiar de dirección en las pendientes.

- No cambie los ajustes del regulador del motor ni haga funcionar el motor a una velocidad excesiva.
- Antes de abandonar el puesto del operador por cualquier razón, pare la máquina en un lugar plano, baje los implementos, desengrane el sistema hidráulico auxiliar, ponga el freno de estacionamiento, apague el motor y retire la llave.
- Mantenga las manos y los pies alejados de las piezas en movimiento.
- Mire hacia atrás y hacia abajo antes de poner marcha atrás para asegurarse de que el camino está despejado.
- No lleve nunca pasajeros, y mantenga alejados a animales domésticos y a otras personas.
- Vaya más despacio y tenga cuidado al girar y al cruzar calles y aceras.
- No utilice la máquina si está enfermo, cansado o bajo la influencia de alcohol o drogas.
- Tenga cuidado al cargar o descargar la máquina en/desde un remolque o un camión.
- Tenga cuidado al acercarse a esquinas ciegas, arbustos, árboles u otros objetos que puedan dificultar la visión.
- Lea los manuales de todos los accesorios.
- Asegúrese de que no hayan otras personas en la zona antes de operar la unidad de tracción. Pare la unidad de tracción si alguien entra en la zona.
- No deje nunca desatendida la unidad de tracción si está funcionando. Siempre baje los brazos de carga, apague el motor, ponga el freno de estacionamiento y retire la llave antes de bajarse de la máquina.
- No supere la capacidad nominal de trabajo, puesto que la unidad de tracción puede desestabilizarse y causar una pérdida de control.
- No lleve cargas con los brazos de carga elevados. Siempre lleve las cargas cerca del suelo.
- No sobrecargue el accesorio y mantenga siempre la carga nivelada al elevar los brazos de carga. Elementos tales como tableros, troncos y otros podrían rodar por los brazos de carga, lo que podría causarle lesiones a usted.
- Nunca mueva bruscamente los controles; utilice movimientos suaves y continuos.
- Esté atento al tráfico cuando esté cerca de una calle o carretera o cuando cruce una.
- No toque piezas que pueden estar calientes después de estar en funcionamiento. Deje que se enfríen antes de realizar cualquier operación de mantenimiento, ajuste o revisión.
- Compruebe que hay espacio suficiente antes de conducir por debajo de cualquier objeto en alto (por ejemplo, ramas, portales, cables eléctricos), y no entre en contacto con ellos.
- Asegúrese de que utilizar la unidad de tracción en zonas libres de obstáculos que estén en estrecha proximidad al operador. El no mantenerse a una distancia apropiada de árboles, paredes, muros y otras barreras puede dar

lugar a lesiones durante la operación de la unidad de tracción en marcha atrás, si el operador no está atento a lo que le rodea. Sólo utilice la unidad en áreas en las que hay suficiente espacio para que el operador maniobre el producto con seguridad.

- Antes de excavar, haga que se señale cualquier conducción subterránea (gas, agua, etc.) y no excave en las zonas marcadas.
- Localice las zonas peligrosas de la unidad de tracción y mantenga alejados los pies y las manos de estas zonas.
- Antes de utilizar la unidad de tracción con un accesorio, asegúrese de que el accesorio ha sido instalado correctamente.
- Los rayos pueden causar graves lesiones o incluso la muerte. Si se ven relámpagos o rayos o se oyen truenos en la zona, no utilice la máquina; busque un lugar donde resguardarse.

## Operación en pendientes

Las pendientes son una de las principales causas de accidentes por pérdida de control y vuelcos, que pueden causar lesiones graves o la muerte. En todas las pendientes y cuestas se necesita tener un cuidado especial.

- No utilice la unidad de tracción en cuestas o pendientes con ángulos superiores a los recomendados en [Datos de estabilidad \(página 8\)](#), y a los recomendados en el *Manual del operador* de los accesorios. Consulte también [Indicador de pendientes \(página 9\)](#).
- **Al subir y bajar pendientes, hágalo con el extremo más pesado de la unidad de tracción cuesta arriba.** La distribución del peso varía. Si la cuba está vacía, el extremo más pesado será la parte de atrás de la unidad de tracción, y si la cuba está llena, el extremo más pesado será la parte delantera de la unidad de tracción. Con la mayoría de los demás accesorios, la parte delantera de la unidad de tracción será el extremo más pesado.
- La elevación de los brazos de carga en una pendiente afecta a la estabilidad de la máquina. Siempre que sea posible, mantenga los brazos de carga en posición bajada mientras está en una pendiente.
- Si retira un accesorio estando en una pendiente, la parte trasera de la unidad de tracción será la más pesada. Consulte [Datos de estabilidad \(página 8\)](#) para determinar si el accesorio puede retirarse con seguridad en una pendiente.
- Retire cualquier obstáculo, como por ejemplo piedras, ramas de árboles, etc., de la zona de trabajo. Esté atento a baches, surcos o montículos, puesto que un terreno desigual puede hacer que la unidad de tracción vuelque. La hierba alta puede ocultar obstáculos.
- Utilice solamente accesorios homologados por Toro. Los accesorios pueden cambiar la estabilidad y las características de operación de la unidad de tracción. La garantía puede quedar anulada si se utilizan accesorios no autorizados.

- Haga todos los movimientos en cuestas y pendientes de forma lenta y gradual. No haga cambios bruscos de velocidad o de dirección.
- Evite arrancar o parar en una cuesta o pendiente. Si la unidad de tracción pierde tracción, vaya lentamente, cuesta abajo, en línea recta.
- Evite girar en pendientes y cuestas. Si es imprescindible girar, hágalo lentamente y mantenga el extremo más pesado de la unidad de tracción cuesta arriba.
- No utilice la máquina cerca de terraplenes, fosas o taludes. La unidad de tracción podría volcar repentinamente si una de las orugas pasa por el borde de un terraplén o fosa, o si se socava un talud.
- No utilice la máquina sobre hierba mojada. Una reducción en la tracción podría causar derrapes.
- No aparque la unidad de tracción en una cuesta o pendiente sin bajar el accesorio al suelo, poner el freno de estacionamiento y calzar las orugas.
- Si alguna operación de mantenimiento o reparación requiere que los brazos de carga estén en posición elevada, bloquee los brazos en la posición elevada usando los bloqueos de los cilindros hidráulicos.
- Mantenga apretados los pernos y las tuercas. Mantenga el equipo en buenas condiciones de funcionamiento.
- No manipule nunca los dispositivos de seguridad.
- Mantenga la unidad de tracción libre de hierba, hojas u otros residuos acumulados. Limpie cualquier aceite o combustible derramado. Deje que la unidad de tracción se enfríe antes de almacenarla.
- Extreme las precauciones al manejar combustibles. Son inflamables y sus vapores son explosivos.
  - Utilice solamente un recipiente homologado.
  - No retire nunca el tapón de combustible ni añada combustible con el motor en marcha. Deje que se enfríe el motor antes de repostar combustible. No fume.
  - No reposte nunca la unidad de tracción en un recinto cerrado.
  - No guarde nunca la unidad de tracción o un recipiente de combustible dentro de un edificio cerca de una llama desnuda, por ejemplo, cerca de un calentador de agua o una caldera.
  - No llene nunca un recipiente con el recipiente dentro de un vehículo, maletero, la caja de una camioneta ni ninguna otra superficie que no sea el suelo.
  - Mantenga la boquilla del recipiente en contacto con el depósito durante el repostaje.

## Mantenimiento y almacenamiento

- Desengrane el sistema hidráulico auxiliar, baje el accesorio, ponga el freno de estacionamiento, apague el motor y retire la llave. Deje que se detenga todo movimiento antes de ajustar, limpiar o reparar.
- Limpie cualquier residuo de los accesorios, las transmisiones, los silenciadores y el motor para ayudar a prevenir incendios. Limpie cualquier aceite o combustible derramado.
- Espere a que se enfríe el motor antes de guardar el cortacésped, y no lo guarde cerca de una llama.
- No almacene el combustible cerca de una llama, y no lo drene dentro de un edificio.
- Aparque la máquina en una superficie nivelada. No permita jamás que la máquina sea revisada o reparada por personal no debidamente formado.
- Utilice gatos fijos para apoyar los componentes cuando sea necesario.
- Alivie con cuidado la tensión de aquellos componentes que tengan energía almacenada.
- Desconecte la batería antes de efectuar cualquier reparación. Desconecte primero el terminal negativo y luego el positivo. Conecte primero el terminal positivo y luego el negativo.
- Mantenga las manos y los pies alejados de las piezas en movimiento. Si es posible, no haga ajustes mientras el motor está funcionando.
- Cargue las baterías en una zona abierta y bien ventilada, lejos de chispas y llamas. Desenchufe el cargador antes de conectarlo o desconectarlo de la batería. Lleve ropa protectora y utilice herramientas aisladas.
- Mantenga todas las piezas en buenas condiciones de funcionamiento, y todos los herrajes bien apretados. Sustituya cualquier pegatina desgastada o deteriorada.
- Pare e inspeccione el equipo si golpea un objeto. Haga cualquier reparación que sea necesaria antes de arrancar.
- Utilice solamente piezas de repuesto genuinas Toro para asegurar que se mantengan los niveles de calidad originales.
- El ácido de la batería es venenoso y puede causar quemaduras. Evite el contacto con la piel, los ojos y la ropa. Protéjase la cara, los ojos y la ropa cuando trabaje con una batería.
- Los gases de la batería pueden explotar. Mantenga alejados de la batería los cigarrillos, las chispas y las llamas.
- Mantenga el cuerpo y las manos alejados de fugas pequeñas o boquillas que liberan aceite hidráulico a alta presión. Utilice un cartón o un papel para buscar fugas hidráulicas; no utilice nunca las manos. Las fugas de fluido hidráulico bajo presión pueden penetrar en la piel y causar lesiones que requieren intervención quirúrgica en pocas horas por un cirujano cualificado; de lo contrario, podría producirse gangrena.

## **Presión sonora Nivel**

Nivel de presión sonora Esta unidad tiene un nivel de presión sonora en el oído del operador de 93 dBA, que incluye un valor de incertidumbre (K) de 1 dBA.

El nivel de presión sonora se determinó mediante los procedimientos descritos en EN 11201.

## **Potencia sonora**

Esta unidad tiene un nivel de potencia sonora garantizado de 101 dBA, que incluye un valor de incertidumbre (K) de 1 dBA.

El nivel de potencia sonora se determinó mediante los procedimientos descritos en ISO 6395.

## **Nivel de vibración**

Nivel medido de vibración en la mano derecha = 1,5 m/s<sup>2</sup>

Nivel medido de vibración en la mano izquierda = 1,3 m/s<sup>2</sup>

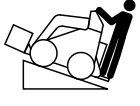

Valor de incertidumbre (K) = 0,8 m/s<sup>2</sup>

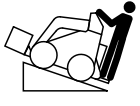

Los valores medidos se determinaron mediante los procedimientos descritos en EN ISO 20643.

# Datos de estabilidad

Las tablas siguientes muestran la pendiente máxima recomendada para la unidad de tracción en las posiciones que aparecen en las tablas. Las pendientes con ángulo mayor que el indicado pueden hacer que la unidad de tracción se vuelva inestable. Los datos de las tablas suponen que los brazos de carga están totalmente bajados; si los brazos están elevados, puede verse afectada la estabilidad.

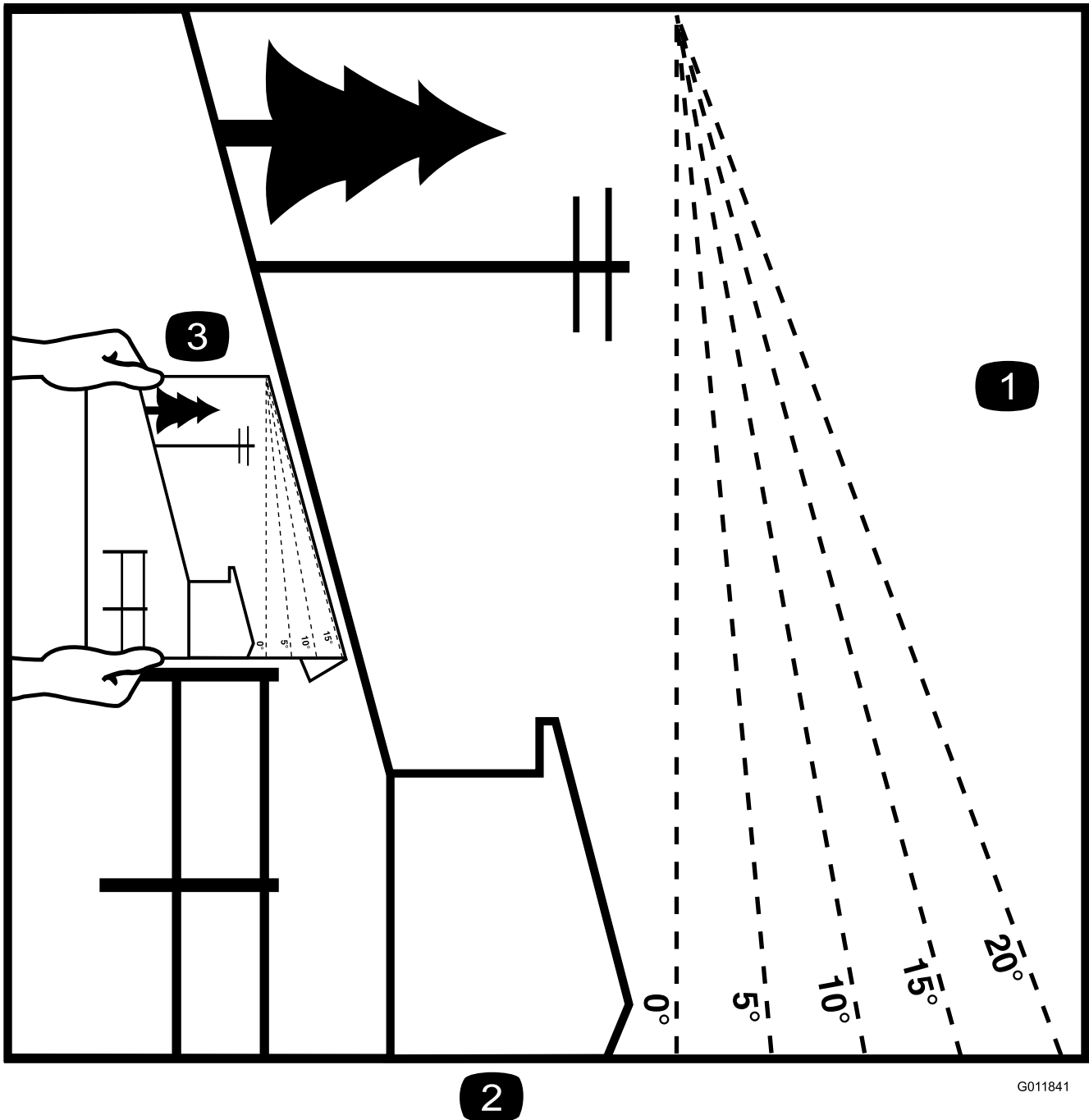
El manual de cada accesorio incluye un conjunto de tres clasificaciones de estabilidad, una para cada posición en la pendiente. Para determinar la pendiente máxima que usted puede cruzar con el accesorio instalado, busque el ángulo de pendiente que se corresponda con las clasificaciones de estabilidad del accesorio. Ejemplo: Si el accesorio instalado en la unidad de tracción de un TX modelo 22323 tiene una clasificación Parte delantera cuesta arriba de B, Parte trasera cuesta arriba de D y Lado cuesta arriba de C, usted podría subir hacia adelante una pendiente de 19°, subir en marcha atrás una pendiente de 12°, o recorrer lateralmente una pendiente de 14°, según muestra la tabla siguiente.

<b>Modelo 22323</b>			
<b>Configuración</b>	<b>Pendiente máxima recomendada al operar con:</b>		
	<b>La parte delantera cuesta arriba</b>	<b>La parte trasera cuesta arriba</b>	<b>Un lado cuesta arriba</b>
			
Unidad de tracción sin accesorio	11°	21°	19°
Unidad de tracción con accesorio que tenga una de las siguientes clasificaciones de estabilidad para cada posición en la pendiente:*			
<b>A</b>	25°	25°	20°
<b>B</b>	19°	19°	18°
<b>C</b>	16°	15°	14°
<b>D</b>	10°	12°	9°
<b>E</b>	5°	5°	5°

<b>Modelo 22324</b>			
<b>Configuración</b>	<b>Pendiente máxima recomendada al operar con:</b>		
	<b>La parte delantera cuesta arriba</b>	<b>La parte trasera cuesta arriba</b>	<b>Un lado cuesta arriba</b>
			
Unidad de tracción sin accesorio	12°	19°	21°
Unidad de tracción con accesorio que tenga una de las siguientes clasificaciones de estabilidad para cada posición en la pendiente:*			
<b>A</b>	25°	25°	23°
<b>B</b>	22°	22°	20°
<b>C</b>	18°	16°	14°
<b>D</b>	10°	10°	10°
<b>E</b>	5°	5°	5°



# Indicador de pendientes



G011841

g011841

**Figura 3**

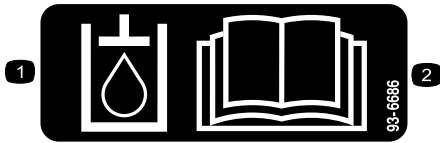
Esta página puede copiarse para el uso personal.

1. Para determinar la pendiente máxima en la que puede utilizar la máquina con seguridad, consulte la sección Datos de estabilidad. Utilice el Indicador de pendientes para determinar el ángulo de una pendiente antes de proseguir. **No utilice esta máquina en pendientes mayores que las especificadas en la sección Datos de estabilidad.** Doble por la línea correspondiente a la pendiente recomendada.
2. Alinee este borde con una superficie vertical (un árbol, un edificio, el poste de una valla, etc).
3. Ejemplo de cómo comparar la pendiente con el borde doblado

# Pegatinas de seguridad e instrucciones



Las pegatinas de seguridad e instrucciones están a la vista del operador y están ubicadas cerca de cualquier zona de peligro potencial. Sustituya cualquier pegatina que esté dañada o que falte.



93-6686

decal93-6686

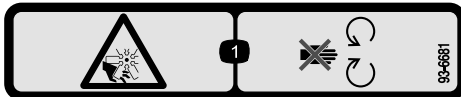
1. Fluido hidráulico
2. Lea el *Manual del operador*.



100-8821

decal100-8821

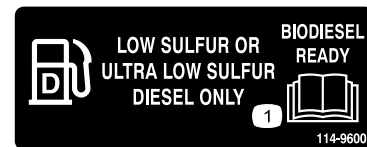
1. Peligro de aplastamiento y corte de la mano – manténgase a una distancia prudencial de la parte delantera de la unidad de tracción cuando los brazos de carga están elevados.



93-6681

decal93-6681

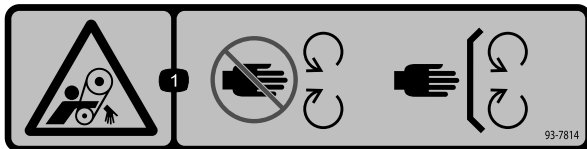
1. Peligro de corte/desmembramiento, ventilador – no se acerque a las piezas en movimiento.



114-9600

decal114-9600

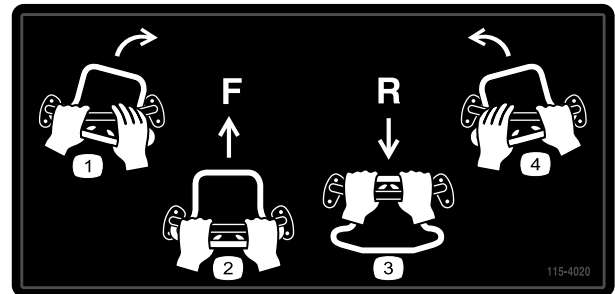
1. Lea el *Manual del operador*.



93-7814

decal93-7814

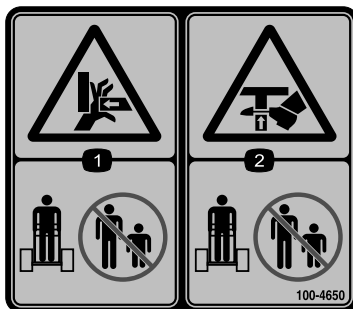
1. Peligro de enredamiento, correa – no se acerque a las piezas en movimiento.



115-4020

decal115-4020

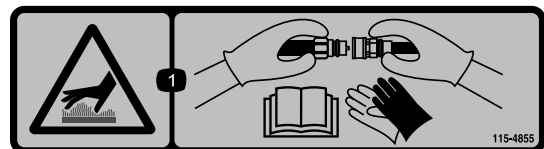
- |                   |                     |
|-------------------|---------------------|
| 1. Giro a derecha | 3. Marcha atrás     |
| 2. Hacia adelante | 4. Giro a izquierda |



100-4650

decal100-4650

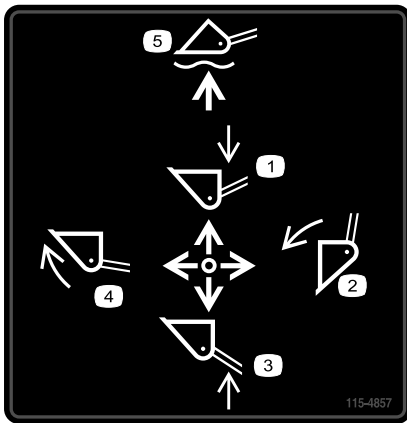
1. Peligro de aplastamiento de la mano – mantenga a otras personas a una distancia prudencial de la máquina.
2. Peligro de aplastamiento del pie – mantenga a otras personas a una distancia prudencial de la máquina.



115-4855

decal115-4855

1. Peligro – superficie caliente – Lleve guantes de protección al manejar los acoplamientos hidráulicos y lea el *Manual del operador* para informarse de cómo manejar los componentes hidráulicos.



**115-4857**

decal115-4857

1. Baje los brazos de carga.
2. Vaciar la cuba.
3. Elevar los brazos de carga.
4. Girar la cuba.
5. Dejar flotar la cuba sobre el suelo.



**115-4865**

decal115-4865

1. Refrigerante del motor
2. Lea el *Manual del operador*.



**115-4858**

decal115-4858

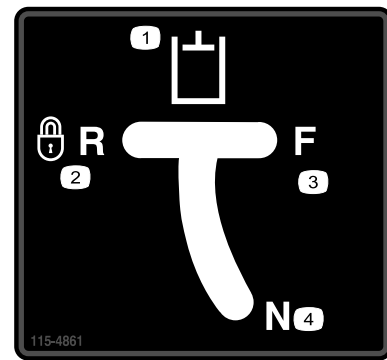
1. Peligro de aplastamiento de manos o pies – instale el bloqueo del cilindro.



**115-4859**

decal115-4859

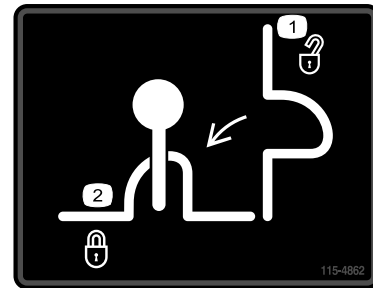
1. Desengranado
2. Freno de estacionamiento
3. Engranado



**115-4861**

decal115-4861

1. Sistema hidráulico auxiliar
2. Marcha atrás bloqueada (retención)
3. Hacia adelante
4. Punto muerto (desconectado)



**115-4862**

decal115-4862

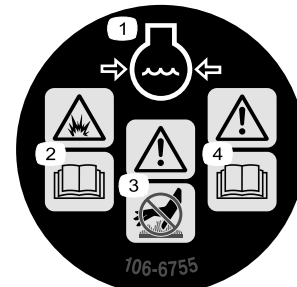
1. Bloqueo de la válvula de carga—abierto
2. Bloqueo de la válvula de carga—cerrado



**115-4882**

decal115-4882

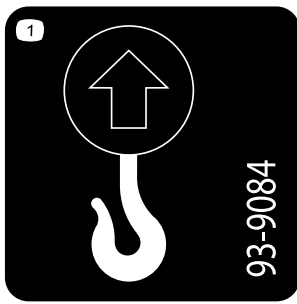
1. Advertencia – manténgase a una distancia prudencial de las superficies calientes.



**106-6755**

decal106-6755

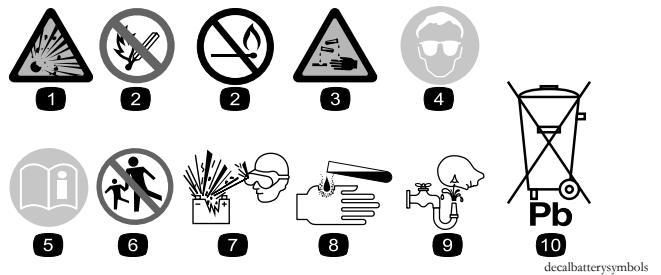
1. Refrigerante del motor bajo presión.
2. Peligro de explosión – lea el *Manual del operador*.
3. Advertencia – no toque la superficie caliente.
4. Advertencia – lea el *Manual del operador*.



93-9084

decal93-9084

1. Punto de elevación      2. Punto de amarre

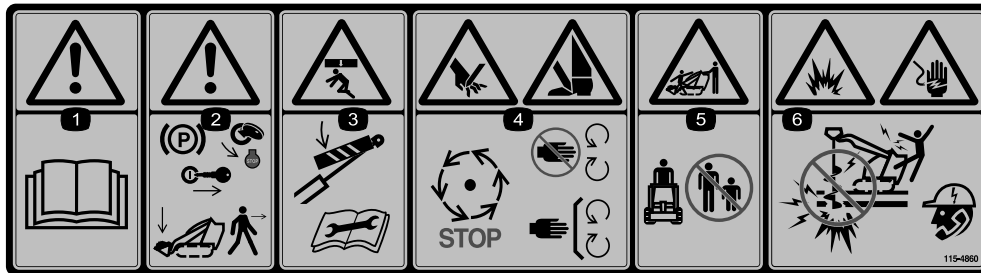


decalbatterysymbols

### Símbolos de la batería

Algunos de estos símbolos, o todos ellos, están en su batería.

- |   |   |
|---|---|
| 1. Riesgo de explosión  | 6. Mantenga a otras personas a una distancia prudencial de la batería.                    |
| 2. No fume, mantenga alejado del fuego y de las llamas desnudas | 7. Lleve protección ocular; los gases explosivos pueden causar ceguera y otras lesiones.. |
| 3. Líquido cáustico/peligro de quemadura química                | 8. El ácido de la batería puede causar ceguera o quemaduras graves.                       |
| 4. Lleve protección ocular..                                    | 9. Enjuague los ojos inmediatamente con agua y busque rápidamente ayuda médica.           |
| 5. Lea el <i>Manual del operador</i> .                          | 10. Contiene plomo; no tirar a la basura.   |



115-4860

decal115-4860

1. Advertencia – lea el *Manual del operador*.
2. Advertencia – ponga el freno de estacionamiento, apague el motor, retire la llave y baje los brazos de carga antes de dejar la máquina desatendida.
3. Peligro de aplastamiento – instale el bloqueo del cilindro y lea las instrucciones antes de realizar cualquier operación de mantenimiento o ajuste.
4. Peligro de corte de manos o pies – espere a que se detengan las piezas en movimiento; no se acerque a las piezas en movimiento; mantenga colocados todos los protectores.
5. Peligro de aplastamiento/desmembramiento de transeúntes—mantenga a otras personas a una distancia prudencial de la máquina.
6. Peligro de explosión y descarga eléctrica – no excave en zonas donde hay tendidos subterráneos de gas o eléctricos; póngase en contacto con la compañías locales de electricidad y gas antes de excavar.

## TX 525 QUICK REFERENCE AID

SEE OPERATOR'S MANUAL

**CHECK/SERVICE (daily)**

1. OIL LEVEL, ENGINE	5. GREASE - LUBE POINTS (12)
2. OIL LEVEL, HYDRAULIC TANK	6. AIR CLEANER
3. COOLANT LEVEL	7. WATER SEPARATOR
4. BELT	8. BRAKE FUNCTION

**FLUID SPECIFICATIONS / CHANGE INTERVALS**

See operator's manual for initial change	FLUID TYPE	CAPACITY	CHANGE INTERVALS		FILTER PART NO.
			FLUID	FILTER	
A. ENGINE OIL	SAE 10W-30, SAE 10W-40	3.84 qts. (3.6 L)	100 HRS.	200 HRS.	100-1892
B. HYDRAULIC OIL	TORO PREMIUM HYD FLUID, TORO PPSM TRACTOR FLUID	12 gals. (45 L)	400 HRS.	200 HRS.	86-3010
C. AIR FILTER	—	—	—	200 HRS.	Element 108-3811 Safety 98-2982
D. FUEL FILTER	—	—	—	400 HRS.	63-8300
E. FUEL	#2 DIESEL ABOVE 20°F (-7°C) #1 OR #1/2 DIESEL BLEND BELOW 20°F	6 gals. (23 L)	—	—	—
F. COOLANT	50/50 ANTIFREEZE	4.0 qts. (3.8 L)	1500 HRS.	—	—

117-1807

decal117-1807

### 117-1807

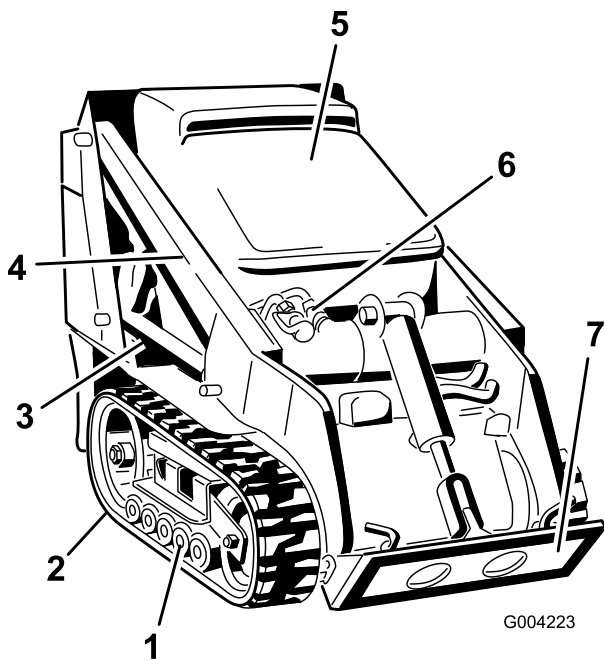
THE TORO COMPANY  
 111 LYNDALE AVENUE  
 BLOOMINGTON, IN 47403 USA  
  
 CALIFORNIA SPARK ARRESTER WARNING  
 Operation of this equipment may create sparks that can start fire under dry conditions. A spark arrester may be required. The operator should contact local fire agencies for laws or regulations applicable to the particular requirements.

decal117-9905

### 117-9905

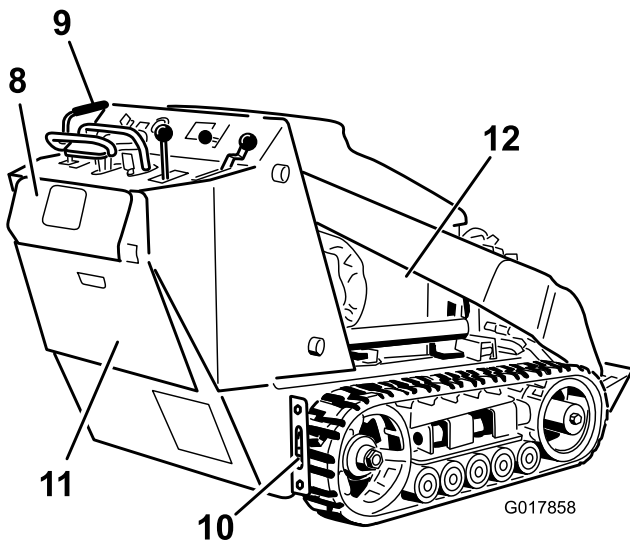
- |  |   |  |
|--|---|--|
| <p>1. Ubicación del Manual del operador</p> <p>2. Motor – arrancar</p> <p>3. Motor – marcha</p> <p>4. Motor – parar</p> <p>5. Contador de horas</p>  | <p>6. Indicador de combustible – diésel</p> <p>7. Presión del aceite del motor</p> <p>8. Batería</p> <p>9. Temperatura del motor</p> <p>10. Bujía</p> | <p>11. Rápido</p> <p>12. Ajuste variable continuo</p> <p>13. Lento</p> <p>14. Advertencia – no utilice esta máquina a menos que haya recibido formación en su manejo.</p> <p>15. Peligro de descarga eléctrica, líneas eléctricas aéreas – no se acerque a líneas eléctricas aéreas.</p> |
| <p>16. Peligro de vuelco – mueva la unidad de tracción con el extremo más pesado cuesta arriba; lleve la carga en la posición más baja posible; no mueva bruscamente las palancas de control; utilice movimientos suaves y continuos.</p> <p>17. Peligro de vuelco – reduzca la velocidad de la unidad de tracción en los giros, no conduzca rápidamente mientras gire, mire hacia atrás y hacia abajo mientras conduce en marcha atrás.</p> |   |  |

# El producto



G004223

g004223



G017858

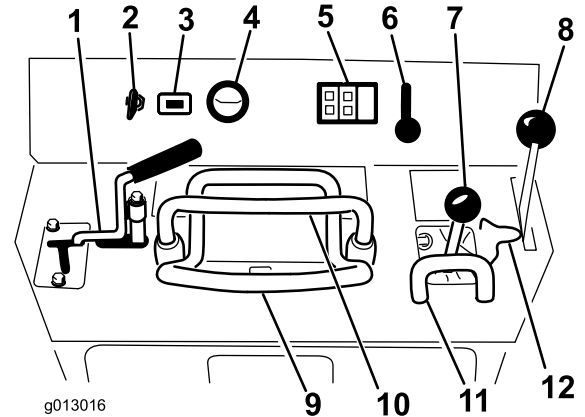
g017858

**Figura 4**

- |   |                                       |
|---|---------------------------------------|
| 1. Ruedas de rodaje                     | 7. Placa de montaje                   |
| 2. Oruga                                | 8. Placa de seguridad en marcha atrás |
| 3. Cilindro de elevación                | 9. Panel de control                   |
| 4. Brazos de carga                      | 10. Punto de amarre/elevación         |
| 5. Capó                                 | 11. Tapa de acceso trasera            |
| 6. Acoplamientos hidráulicos auxiliares | 12. Rejilla del panel lateral         |

# Controles

Familiarícese con todos los controles (Figura 5) antes de poner en marcha el motor y trabajar con la unidad de tracción.



g013016

g013016

**Figura 5**

- |  |   |
|--|---|
| 1. Palanca hidráulica auxiliar           | 7. Palanca de inclinación del accesorio/brazos de carga |
| 2. Interruptor de encendido              | 8. Palanca del freno de estacionamiento                 |
| 3. Contador de horas                     | 9. Control de tracción                                  |
| 4. Indicador de combustible              | 10. Barra de referencia                                 |
| 5. Indicadores e interruptor de la bujía | 11. Barra de referencia del control de carga            |
| 6. Palanca del acelerador                | 12. Bloqueo de la válvula de carga                      |

## Interruptor de encendido

La llave de contacto, que se utiliza para arrancar y apagar el motor, tiene tres posiciones: PARADA, MARCHA y ARRANQUE.

- Para arrancar el motor, gire la llave a la posición de MARCHA; se encenderá el indicador de las bujías. Cuando se apague el indicador de las bujías, gire la llave a la posición de ARRANQUE. Suelte la llave cuando el motor arranque y se desplazará automáticamente a la posición de MARCHA.
- Para parar el motor, gire la llave a la posición de DESCONECTADO.

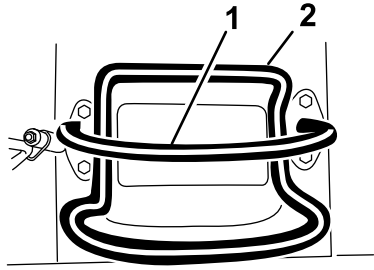
## Palanca del acelerador

Mueva el control hacia adelante para aumentar la velocidad del motor, y hacia atrás para reducir la velocidad.

## Barra de referencia

Al conducir la unidad de tracción, utilice la barra de referencia como manillar y punto de apoyo para controlar el control de tracción y la palanca del sistema hidráulico auxiliar. Para asegurar una operación suave y controlada, no quite las dos manos de la barra de referencia mientras opere la unidad de tracción.

## Control de tracción



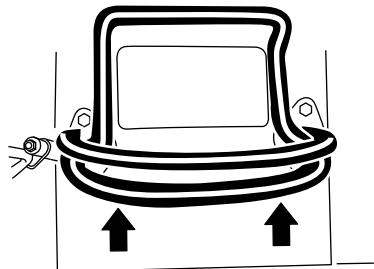
G008128

Figura 6

g008128

1. Barra de referencia (no se mueve, ofreciendo un punto de referencia y una barra fija para agarrar mientras utiliza la unidad de tracción)
2. Control de tracción (se desplaza para controlar la máquina)

- Para desplazarse hacia adelante, mueva el control de tracción hacia adelante (Figura 7).

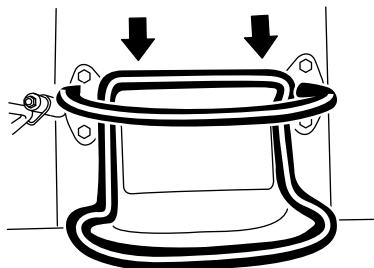


G008129

Figura 7

g008129

- Para desplazarse hacia atrás, mueva el control de tracción hacia atrás (Figura 8). **Mientras conduzca en marcha atrás, mire hacia atrás para asegurarse de que el camino está despejado, y mantenga ambas manos en la barra de referencia.**

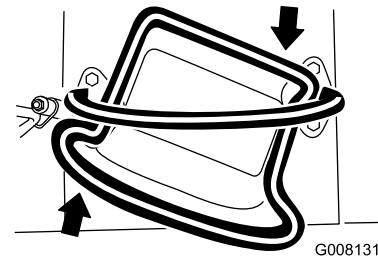


G008130

Figura 8

g008130

- Para girar a la derecha, gire el control de tracción en el sentido de las agujas del reloj (Figura 9).

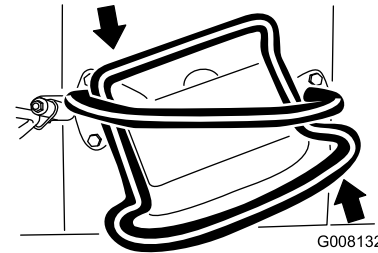


G008131

Figura 9

g008131

- Para girar a la izquierda, gire el control de tracción en el sentido contrario a las agujas del reloj (Figura 10).



G008132

Figura 10

g008132

- Para detenerse, suelte el control de tracción (Figura 6).

**Nota:** Cuanto más mueva el control de tracción en cualquier sentido, más rápido se moverá la máquina en dicha dirección.

## Palanca de inclinación del accesorio/brazos de carga

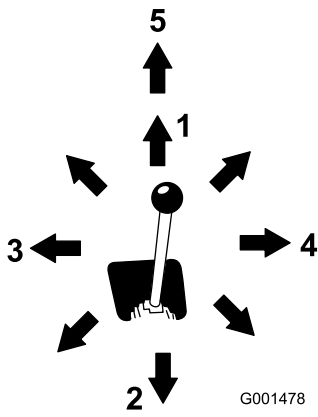
Para inclinar el accesorio hacia adelante, mueva lentamente la palanca a la derecha (Figura 11).

Para inclinar el accesorio hacia atrás, mueva lentamente la palanca a la izquierda (Figura 11).

Para bajar los brazos de carga, mueva lentamente la palanca hacia adelante (Figura 11).

Para elevar los brazos de carga, mueva lentamente la palanca hacia atrás (Figura 11).

También puede mover la palanca totalmente hacia adelante a la posición de Retención (Figura 11) para liberar los brazos de carga de manera que el accesorio descansa sobre el suelo. Esto permite que accesorios tales como el nivelador y la pala hidráulica sigan los contornos del terreno ("flotar") durante las operaciones de nivelación.



**Figura 11**

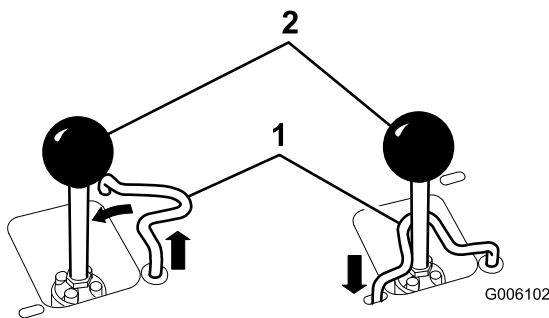
- |  |   |
|--|---|
| 1. Bajar los brazos de carga           | 4. Inclinarse el accesorio hacia adelante |
| 2. Elevar los brazos de carga          | 5. Posición de retención (Flotación)      |
| 3. Inclinarse el accesorio hacia atrás |   |

Si mueve la palanca a una posición intermedia (por ejemplo, hacia adelante y a la izquierda), puede mover los brazos de carga e inclinar el accesorio al mismo tiempo.

## Bloqueo de la válvula de carga

El bloqueo de la válvula de carga fija la palanca de inclinación de los brazos de carga/accesorio de manera que no se pueda mover hacia adelante. Esto ayuda a asegurar que nadie pueda bajar accidentalmente los brazos de carga durante las operaciones de mantenimiento. Fije los brazos de carga con el bloqueo si necesita detener la máquina con los brazos de carga elevados.

Para poner el bloqueo, tire del mismo hacia arriba hasta que salga del agujero del panel de control, y gírelo a la izquierda delante de la palanca de los brazos de carga, luego empuje hacia abajo hasta que quede bloqueado (Figura 12).



**Figura 12**

- |                                   |   |
|-----------------------------------|---|
| 1. Bloqueo de la válvula de carga | 2. Palanca de inclinación del accesorio/brazos de carga |
|-----------------------------------|---|

## Barra de referencia del control de carga

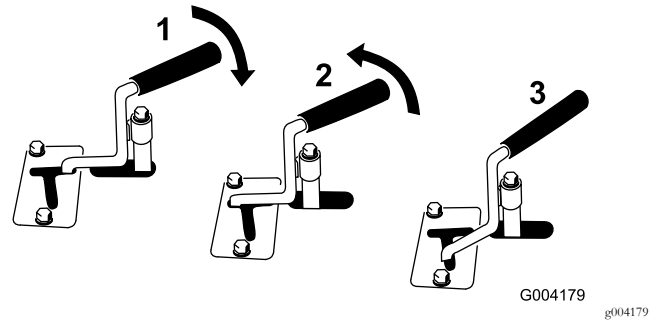
La barra de referencia del control de carga ayuda a estabilizar su mano mientras utiliza la palanca de inclinación del accesorio/brazo de carga.

## Palanca hidráulica auxiliar

Para accionar un accesorio hidráulico en dirección hacia adelante, gire la palanca del sistema hidráulico auxiliar hacia atrás y presiónela hacia abajo, hacia la barra de referencia (Figura 13, número 1).

Para accionar un accesorio hidráulico en dirección hacia atrás, gire la palanca del sistema hidráulico auxiliar hacia atrás y luego muévala hacia la izquierda, a la ranura superior (Figura 13, número 2).

Si usted suelta la palanca cuando ésta está en posición hacia adelante, la palanca vuelve automáticamente a la posición de punto muerto (Figura 13, número 3). Si está en la posición de marcha atrás, permanecerá allí hasta que usted la libere de la ranura.



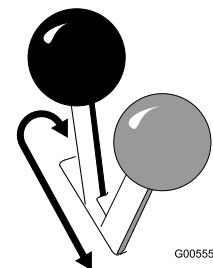
**Figura 13**

- |                                      |                 |
|--------------------------------------|-----------------|
| 1. Hidráulica – flujo hacia adelante | 3. Punto muerto |
| 2. Hidráulica – flujo hacia atrás    |                 |

## Palanca del freno de estacionamiento

Para poner el freno de estacionamiento, empuje la palanca de freno hacia adelante y hacia la izquierda, y luego tire de ella hacia atrás (Figura 14).

**Nota:** La unidad de tracción puede seguir desplazándose un poco hasta que los frenos se engranen en el piñón de transmisión.



**Figura 14**



Para quitar el freno, empuje la palanca hacia adelante y luego a la derecha, a la muesca.

## Indicador de combustible

Este indicador mide la cantidad de combustible que queda en el depósito.

## Indicador de presión del aceite del motor

Si la presión del aceite del motor desciende demasiado, se enciende esta luz y suena una alarma. Si esto ocurre, apague el motor inmediatamente y compruebe el aceite. Si el nivel es bajo, añada aceite y/o busque posibles fugas.

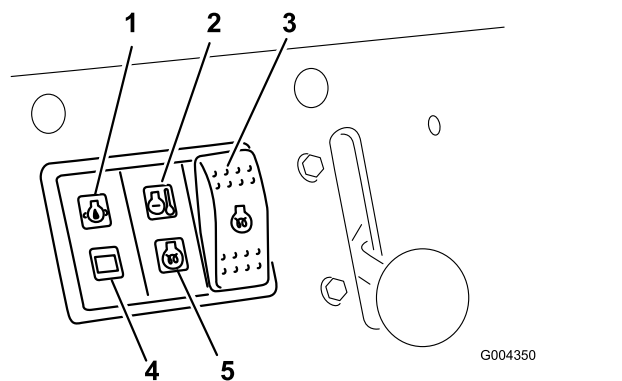


Figura 15

1. Indicador de presión del aceite del motor
2. Indicador de la temperatura del refrigerante del motor
3. Interruptor de la bujía
4. Indicador de carga de la batería
5. Indicador de las bujías

## Indicador de carga de la batería

Si la carga de la batería desciende demasiado, se enciende esta luz y suena una alarma. Si esto ocurre, apague el motor inmediatamente y cargue o cambie la batería. Compruebe la tensión de la correa del alternador; consulte el Manual del propietario del motor.

## Indicador de temperatura del refrigerante del motor

Si el refrigerante del motor se calienta demasiado, se enciende esta luz y suena una alarma. Si esto ocurre, apague el motor y deje que se enfríe la unidad de tracción. Compruebe el nivel de refrigerante cuando el motor se haya enfriado completamente.

## Indicador de las bujías

Se enciende mientras las bujías están con carga, calentando el motor.

## Interruptor de la bujía

Mantenga pulsado este interruptor durante 10 segundos para activar las bujías antes de arrancar el motor.

## Contador de horas

El contador de horas muestra el número de horas de operación registradas en la unidad de tracción.

## Especificaciones

**Nota:** Especificaciones y diseño están sujetos a modificación sin previo aviso.

Modelo 22323	
Anchura	86 cm
Longitud	180 cm
Altura	117 cm
Peso	864 kg
Capacidad de carga	251 kg
Capacidad de volcado	717 kg
Distancia entre ejes	79 cm
Altura de volcado (con cuba estrecha)	119 cm
Alcance – elevación máxima (con cuba estrecha)	55 cm
Altura hasta el pasador de la bisagra (cuba estrecha en posición de elevación máxima)	168 cm

Modelo 22324	
Anchura	104 cm
Longitud	180 cm
Altura	109 cm
Peso	913 kg
Capacidad de carga	251 kg
Capacidad de volcado	717 kg
Distancia entre ejes	79 cm
Altura de volcado (con cuba estrecha)	119 cm
Alcance – elevación máxima (con cuba estrecha)	55 cm
Altura hasta el pasador de la bisagra (cuba estrecha en posición de elevación máxima)	168 cm

## Accesorios

Está disponible una selección de accesorios homologados por Toro que se pueden utilizar con la máquina a fin de potenciar y aumentar sus prestaciones. Póngase en contacto con su Servicio Técnico Autorizado o visite [www.Toro.com](http://www.Toro.com) para obtener una lista de todos los aperos y accesorios homologados.

**Importante:** Utilice solamente accesorios autorizados por Toro. Otros accesorios pueden crear un entorno de trabajo inseguro o dañar la unidad de tracción.

# Operación

**Nota:** Los lados derecho e izquierdo de la máquina se determinan desde la posición normal del operador.

**Importante:** Antes del uso, compruebe el nivel de combustible y de aceite, y retire cualquier residuo de la unidad de tracción. Asegúrese también de que no hay otras personas o residuos en la zona. Usted también debe conocer y haber señalado la posición de cualquier conducción subterránea.

## Cómo añadir combustible

Utilice únicamente combustible diésel o combustible biodiésel limpio y nuevo con contenido sulfúrico bajo (<500 ppm) o muy bajo (<15 ppm). El número mínimo de cetanos debe ser de 40. Compre el combustible en cantidades que puedan ser consumidas en 180 días para asegurarse de que el combustible está fresco.

**Capacidad del depósito de combustible:** 22 litros

Utilice combustible diésel tipo verano (Nº 2-D) a temperaturas superiores a -7 °C y combustible diésel tipo invierno (Nº 1-D o mezcla de Nº 1-D/2-D) a temperaturas inferiores a -7 °C. El uso de combustible tipo invierno a bajas temperaturas proporciona un punto de inflamación menor y características de flujo en frío que facilitan el arranque y reducen la obturación del filtro del combustible.

El uso de combustible tipo verano con temperaturas por encima de los -7 °C contribuirá a alargar la vida útil de la bomba de combustible y a incrementar la potencia en comparación con el combustible tipo invierno.

**Importante:** No utilice queroseno o gasolina en lugar de combustible diésel. El incumplimiento de esta precaución dañará el motor.

### ⚠ ADVERTENCIA

El combustible es dañino o mortal si es ingerido. La exposición a largo plazo a los vapores puede causar lesiones y enfermedades graves.

- Evite la respiración prolongada de los vapores.
- Mantenga la cara alejada de la boquilla y de la abertura del depósito de combustible o de acondicionador.
- Mantenga alejada la gasolina de los ojos y la piel.

## Preparado para biodiésel

Esta máquina también puede utilizar una mezcla de combustible biodiésel de hasta B20 (20% biodiésel, 80% petrodiésel). La porción de petrodiésel debe ser bajo o ultrabajo en azufre. Tome las siguientes precauciones:

- La parte de biodiésel del combustible deberá cumplir con la especificación ASTM D6751 o EN14214.
- La composición de la mezcla de combustible debe cumplir la norma ASTM D975 o EN590.
- Las superficies pintadas pueden ser dañadas por mezclas de combustible biodiésel.
- Utilice B5 (contenido de biodiésel del 5%) o mezclas menores cuando hace frío.
- Vigile los retenes, las mangueras y las juntas que estén en contacto con el combustible ya que pueden degradarse con el paso del tiempo.
- Es previsible la obturación del filtro del combustible durante un tiempo tras pasarse a las mezclas de biodiésel.
- Póngase en contacto con su distribuidor si desea más información sobre el biodiésel.

## Cómo llenar el depósito de combustible

### ⚠ PELIGRO

En ciertas condiciones, el combustible es extremadamente inflamable y altamente explosivo. Un incendio o una explosión provocados por el combustible puede causar quemaduras a usted y a otras personas así como daños materiales.

- Llene el depósito de combustible en el exterior, en una zona abierta y con el motor frío. Limpie cualquier combustible derramado.
- No llene nunca el depósito de combustible dentro de un remolque cerrado.
- No fume nunca mientras maneja el combustible, y aléjese de llamas desnudas o lugares donde los vapores del combustible pueden incendiarse con una chispa.
- Almacene el combustible en un recipiente homologado y manténgalo fuera del alcance de los niños. No compre nunca carburante para más de 30 días de consumo normal.
- No utilice la máquina a menos que esté instalado un sistema completo de escape en buenas condiciones de funcionamiento.

## ▲ PELIGRO

En determinadas condiciones durante el repostaje, puede liberarse electricidad estática, produciendo una chispa que puede prender los vapores del combustible. Un incendio o una explosión provocados por el combustible puede causarle quemaduras a usted y a otras personas así como daños materiales.

- Coloque siempre los recipientes de combustible en el suelo, lejos del vehículo, antes de repostar.
- No llene los recipientes de combustible dentro de un vehículo, camión o remolque ya que las alfombras o los revestimientos de plástico del interior de los remolques podrían aislar el recipiente y retrasar la pérdida de la carga estática.
- Cuando sea posible, retire el equipo del camión o remolque y añada combustible al equipo con las ruedas sobre el suelo.
- Si esto no es posible, reposte el equipo sobre el camión o remolque desde un recipiente portátil, en vez de usar un surtidor de combustible.
- Si es imprescindible el uso de un surtidor de combustible, mantenga la boquilla en contacto con el borde del depósito de combustible o la abertura del recipiente en todo momento hasta que termine de repostar.

1. Retire el tapón del depósito de combustible (Figura 16).

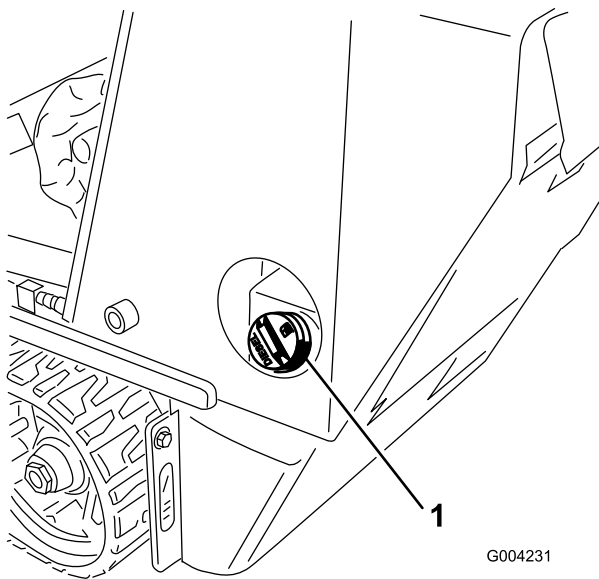


Figura 16

1. Tapón del depósito de combustible

2. Llene el depósito hasta 2,5 cm aproximadamente por debajo del borde superior del depósito, no del cuello de llenado, con combustible diésel.
3. Coloque el tapón del depósito de combustible.

## Comprobación del nivel de aceite del motor

**Intervalo de mantenimiento:** Cada vez que se utilice o diariamente

1. Aparque la unidad de tracción sobre una superficie nivelada, baje los brazos de carga y apague el motor.
2. Retire la llave y deje que el motor se enfríe.
3. Abra el capó.
4. Limpie alrededor de la varilla de aceite (Figura 17).

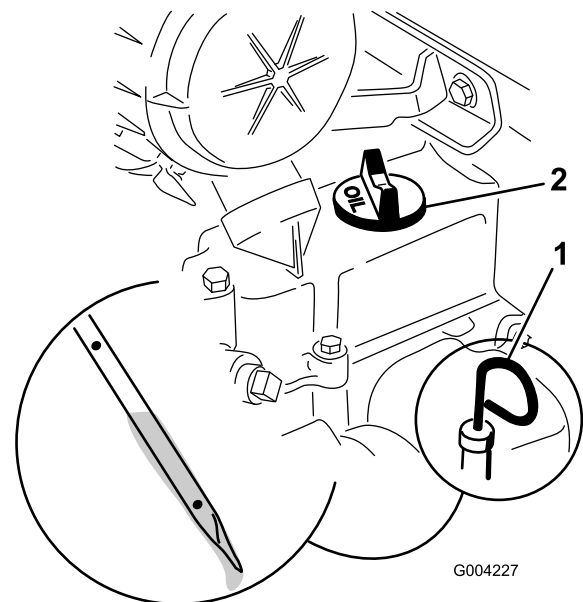


Figura 17

1. Varilla de aceite
2. Tapón de llenado de aceite

5. Retire la varilla y limpie el extremo metálico (Figura 17).
6. Introduzca la varilla a fondo en el tubo de la varilla (Figura 17).
7. Retire la varilla y observe el extremo metálico.
8. Si el nivel de aceite es bajo (por debajo del orificio inferior), limpie alrededor del tapón de llenado de aceite y retire el tapón (Figura 17).
9. Vierta lentamente sólo la cantidad de aceite suficiente para que el nivel llegue al orificio superior de la varilla.

**Importante:** No llene excesivamente el cárter de aceite porque podría dañar el motor.

10. Vuelva a colocar el tapón de llenado y la varilla.
11. Cierre el capó.

# Comprobación del nivel de fluido hidráulico

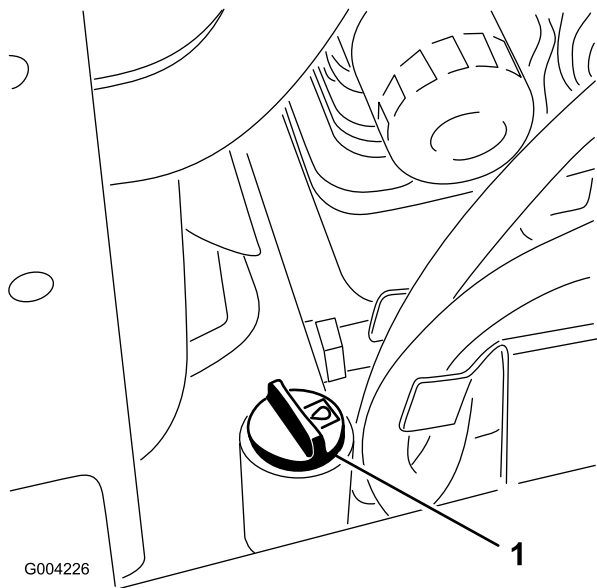
**Intervalo de mantenimiento:** Cada 25 horas

Capacidad del depósito hidráulico: 45 litros

Consulte las especificaciones del fluido hidráulico en [Cómo cambiar el fluido hidráulico](#) (página 46).

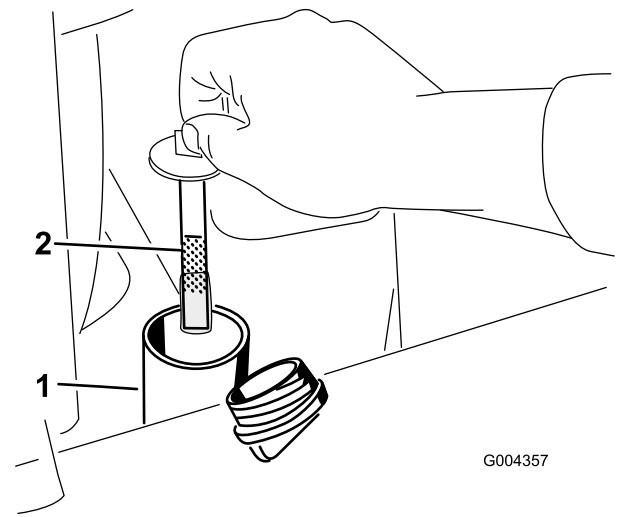
**Importante:** Utilice siempre el tipo correcto de fluido hidráulico. Los fluidos que no cumplan las especificaciones dañarán el sistema hidráulico.

1. Retire el accesorio, si hay uno instalado; consulte [Cómo retirar un accesorio](#) (página 25).
2. Aparque la unidad de tracción sobre una superficie nivelada, baje los brazos de carga y retraiga totalmente el cilindro de inclinación.
3. Apague el motor, retire la llave y deje que el motor se enfríe.
4. Abra el capó.
5. Limpie la zona alrededor del cuello de llenado del depósito de aceite hidráulico (Figura 18).



**Figura 18**

1. Tapón del cuello de llenado de fluido hidráulico



**Figura 19**

1. Cuello de llenado
2. Varilla

7. Si el nivel es bajo, añada fluido suficiente para que llegue al nivel correcto.
8. Coloque el tapón en el cuello de llenado.
9. Cierre el capó.

## Cómo comprobar, añadir y purgar el refrigerante del motor

**Intervalo de mantenimiento:** Cada vez que se utilice o diariamente

Limpie cualquier residuo de la rejilla, del enfriador de aceite y de la parte delantera del radiador a diario, y más a menudo en condiciones de mucho polvo y suciedad.

El sistema de refrigeración está lleno de una solución al 50% de agua y anticongelante permanente de etilenglicol. Compruebe el nivel de refrigerante en el depósito de expansión al principio de cada jornada de trabajo antes de arrancar el motor.

6. Retire el tapón del cuello de llenado y compruebe en la varilla el nivel de fluido (Figura 19).

**Nota:** El nivel del aceite debe estar entre las marcas de la varilla.

## ▲ PELIGRO

Si el motor ha estado en marcha, puede haber fugas de refrigerante caliente y bajo presión, que puede causar graves quemaduras.

- No retire el tapón del radiador cuando el motor está caliente. Siempre deje que el motor se enfríe durante al menos 15 minutos, o hasta que el tapón del radiador esté lo suficientemente frío para poder tocarlo sin quemarse la mano, antes de retirar el tapón del radiador.
- No toque el radiador ni las piezas que lo rodean cuando están calientes.
- Utilice un trapo al abrir el tapón del radiador, y ábralo lentamente para permitir la salida del vapor.

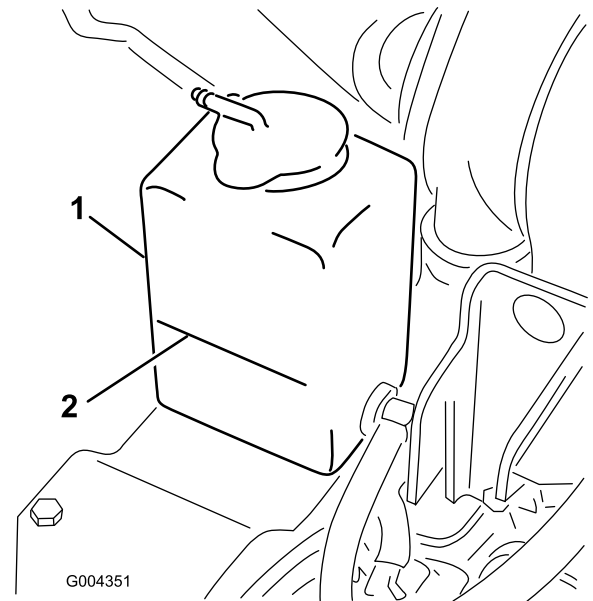


Figura 20

1. Depósito de expansión
2. Marca Lleno

## ▲ PELIGRO

El ventilador y el eje de transmisión, al girar, pueden causar lesiones.

- No haga funcionar la máquina sin que las cubiertas estén colocadas.
- Mantenga alejados del ventilador y el eje de transmisión en movimiento los dedos, las manos y la ropa.
- Aparque la máquina en una superficie nivelada, baje los brazos de carga, ponga el freno de estacionamiento, apague el motor y retire la llave del interruptor de encendido antes de realizar tareas de mantenimiento.

1. Compruebe el nivel de refrigerante en el depósito de expansión (Figura 20).

El nivel del refrigerante debe estar entre o encima de las marcas en el lateral del depósito.

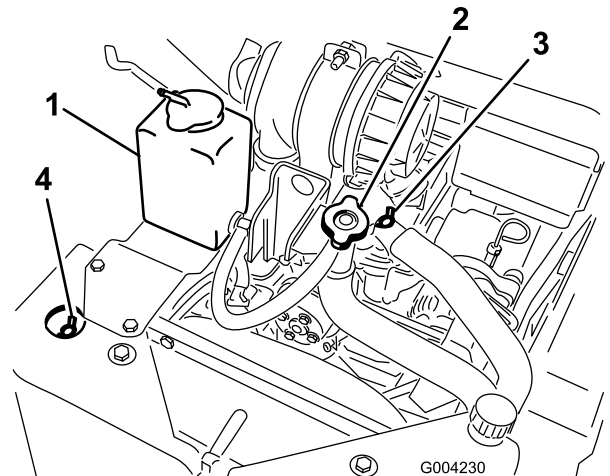


Figura 21

1. Depósito de expansión
2. Tapón de llenado de refrigerante y cuello de llenado
3. Válvula de purga de refrigerante superior
4. Válvula de purga de refrigerante delantera

- B. Abra las válvulas de purga de refrigerante delantera y superior (Figura 21).
- C. Vierta refrigerante por el cuello de llenado de refrigerante hasta que el refrigerante empieza a salir de la válvula de purga de refrigerante delantera (Figura 21).

- D. Cierre la válvula de purga de refrigerante delantera (Figura 21).
  - E. Vierta refrigerante por el cuello de llenado de refrigerante hasta que el refrigerante empieza a salir de la válvula de purga de refrigerante superior (Figura 21).
  - F. Cierre la válvula de purga de refrigerante superior (Figura 21).
  - G. Vierta refrigerante en el cuello de llenado de refrigerante hasta que el nivel de refrigerante llegue al cuello de llenado (Figura 21).
  - H. Coloque el tapón de llenado de refrigerante (Figura 21).
  - I. Añada refrigerante al depósito de expansión hasta que llegue a la línea Lleno del lateral del depósito (Figura 21).
3. Coloque el tapón del depósito de expansión.

## Purga del sistema de combustible

El sistema de combustible debe purgarse antes de arrancar el motor si ha ocurrido alguna de las situaciones siguientes:

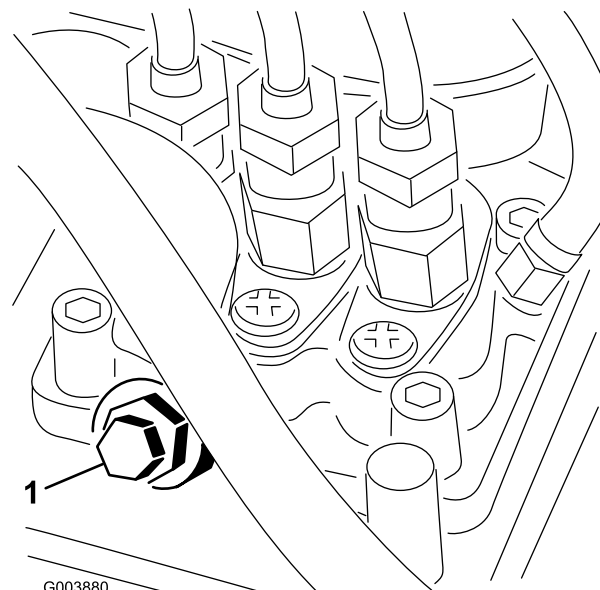
- Arranque inicial de una máquina nueva.
- El motor se ha parado debido a falta de combustible.
- Se han realizado tareas de mantenimiento sobre componentes del sistema de combustible (por ejemplo, sustitución del filtro).

### **▲ PELIGRO**

**Bajo ciertas condiciones el combustible diésel y los vapores del combustible son extremadamente inflamables y explosivos. Un incendio o explosión de combustible puede quemarle a usted y a otras personas y causar daños materiales.**

- **Utilice un embudo y llene el depósito de combustible al aire libre, en una zona despejada, con el motor parado y frío. Limpie cualquier combustible derramado.**
- **No llene completamente el depósito de combustible. Añada combustible al depósito de combustible hasta que el nivel esté entre 6 y 13 mm por debajo del extremo inferior del cuello de llenado. Este espacio vacío en el depósito permite la dilatación del combustible.**
- **No fume nunca mientras maneja el combustible, y aléjese de llamas desnudas o lugares donde los vapores del combustible pueden incendiarse con una chispa.**
- **Almacene el combustible en un recipiente limpio homologado y mantenga el tapón colocado.**

1. Asegúrese de que el depósito de combustible está al menos medio lleno.
2. Abra el capó.
3. Abra el tornillo de purga de aire de la bomba de inyección de combustible (Figura 22).



**Figura 22**

1. Tornillo de purga de la bomba de inyección de combustible

4. Gire la llave del interruptor de encendido a la posición de CONECTADO. La bomba de combustible eléctrica comenzará a funcionar, forzando la salida de aire alrededor del tornillo de purga. Deje la llave en posición de CONECTADO hasta que fluya una corriente continua de combustible alrededor del tornillo.
5. Apriete el tornillo y gire la llave a la posición de DESCONECTADO.

**Nota:** Normalmente el motor debe arrancar una vez realizados los procedimientos de purga arriba descritos. No obstante, si el motor no arranca, es posible que haya aire atrapado entre la bomba de inyección y los inyectores; póngase en contacto con su Servicio Técnico Autorizado.

## Arranque y parada del motor

### Cómo arrancar el motor

1. Asegúrese de que la palanca del sistema hidráulico auxiliar está en punto muerto.
2. Ponga la palanca del acelerador en un punto intermedio entre las posiciones de LENTO (tortuga) y RÁPIDO (conejo).
3. Gire la llave de contacto a la posición de MARCHA.
4. Pulse el interruptor de la bujía y manténgalo pulsado durante 10 segundos.

5. Gire la llave de contacto a la posición de ARRANQUE. Cuando el motor arranque, suelte la llave.

**Importante:** No active el motor de arranque durante más de 10 segundos cada vez. Si el motor no arranca, deje que se enfríe durante 30 segundos entre intentos. Si no se siguen estas instrucciones, puede quemarse el motor de arranque.

6. Mueva el control del acelerador a la posición deseada.

**Importante:** Si el motor funciona a alta velocidad cuando el sistema hidráulico está frío (por ejemplo, cuando la temperatura del aire ambiente es de cerca de 0 grados o menos), pueden producirse daños en el sistema hidráulico. Al arrancar el motor en condiciones de mucho frío, deje que funcione en una posición intermedia durante 2 a 5 minutos antes de mover el acelerador a rápido (conejo).

**Nota:** Si la temperatura al aire libre está por debajo de 0°C, almacene la unidad de tracción en un garaje para mantenerla caliente y facilitar el arranque.

## Parada del motor

1. Mueva la palanca del acelerador a la posición de LENTO (tortuga).
2. Baje al suelo los brazos de carga.
3. Gire la llave de contacto a Desconectado.

**Nota:** Si el motor ha estado trabajando duro o si está muy caliente, déjelo funcionar en ralentí durante un minuto antes de girar la llave de contacto a Desconectado. Esto ayuda a enfriar el motor antes de pararlo. En una situación de emergencia, puede apagar el motor inmediatamente.

## Cómo parar la unidad de tracción

Para detener la unidad de tracción, suelte el control de tracción, mueva el control del acelerador a la posición lento (tortuga), baje los brazos de carga al suelo y apague el motor. Ponga el freno de estacionamiento y retire la llave.

### ⚠ CUIDADO

Un niño u otra persona no preparada podría intentar operar la unidad de tracción y lesionarse.

Retire la llave de contacto siempre que deje la unidad de tracción desatendida, aunque sea por pocos segundos.

## Cómo mover una unidad de tracción averiada

**Importante:** No remolque ni tire de la unidad de tracción sin antes abrir las válvulas de remolcado, o se dañará el sistema hidráulico.

1. Apague el motor.
2. Abra el panel de acceso trasero.
3. Usando una llave inglesa, gire las válvulas de remolcado de las bombas hidráulicas dos vueltas en el sentido contrario a las agujas del reloj (Figura 23).

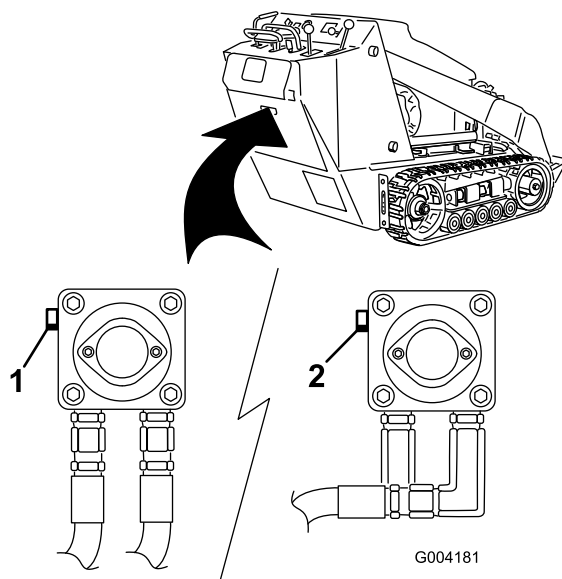


Figura 23

1. Válvula de remolcado izquierda (oruga derecha)
2. Válvula de remolcado derecha (oruga izquierda)

4. Ahora puede remolcar la unidad de tracción.
5. Cuando la unidad de tracción haya sido reparada, cierre las válvulas de remolcado antes de usarla.

## Uso del bloqueo del cilindro

### ⚠ ADVERTENCIA

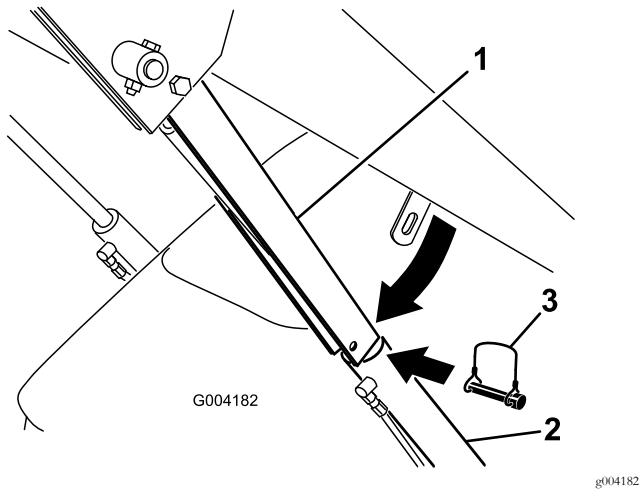
Los brazos de carga pueden bajarse accidentalmente cuando están en posición elevada, aplastando a cualquier persona que se encuentre debajo de ellos.

Instale el bloqueo del cilindro antes de realizar cualquier operación de mantenimiento que requiera que los brazos de carga estén elevados.

### Instalación del bloqueo del cilindro

1. Retire el accesorio.
2. Lleve los brazos de carga a su posición de elevación máxima.
3. Apague el motor.

4. Retire el pasador de seguridad que fija el bloqueo del cilindro al brazo de carga (Figura 24).



**Figura 24**

- |                          |                         |
|--------------------------|-------------------------|
| 1. Bloqueo del cilindro  | 3. Pasador de seguridad |
| 2. Cilindro de elevación |                         |

5. Baje el bloqueo del cilindro sobre la barra del cilindro y fíjelo con el pasador de seguridad (Figura 24).
6. **Baje** lentamente los brazos de carga hasta que el bloqueo del cilindro toque el extremo del cuerpo del cilindro y de la barra.

## Cómo retirar/guardar el bloqueo del cilindro

**Importante:** Asegúrese de retirar el bloqueo del cilindro de la barra y guardarlo correctamente en su posición de almacenamiento antes de operar la unidad de tracción.

1. Arranque el motor.
2. Lleve los brazos de carga a su posición de elevación máxima.
3. Apague el motor.
4. Retire el pasador de seguridad que fija el bloqueo del cilindro.
5. Suba el bloqueo del cilindro al brazo de carga, girándolo, y fíjelo con el pasador de seguridad.
6. Baje los brazos de carga.

## Uso de los accesorios

**Importante:** Si usted está utilizando un accesorio con número de serie 200999999 o anterior, el manual del mismo puede contener información específica sobre el uso del accesorio con otras unidades de tracción, tales como ajustes para el control del divisor del flujo y la palanca selectora de velocidad, y el uso de un contrapeso en la unidad de tracción. Estos sistemas

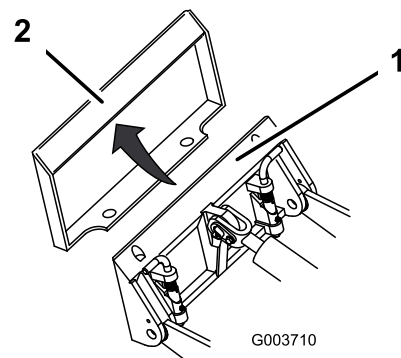
están incorporados en el TX, y usted debe ignorar cualquier referencia a los mismos.

## Instalación de un accesorio

**Importante:** Utilice solamente accesorios homologados por Toro. Los accesorios pueden cambiar la estabilidad y las características de operación de la unidad de tracción. La garantía de la unidad de tracción puede quedar anulada si se utilizan accesorios no autorizados.

**Importante:** Antes de instalar el accesorio, asegúrese de que las placas de montaje están libres de suciedad o residuos, y que los pasadores giran libremente. Si los pasadores no giran libremente, engráselos.

1. Coloque el accesorio en una superficie nivelada con suficiente espacio detrás para colocar la unidad de tracción.
2. Arranque el motor.
3. Inclíne hacia adelante la placa de montaje del accesorio.
4. Coloque la placa de montaje debajo del reborde superior de la placa receptora del accesorio (Figura 25).



**Figura 25**

- |                     |                    |
|---------------------|--------------------|
| 1. Placa de montaje | 2. Placa receptora |
|---------------------|--------------------|

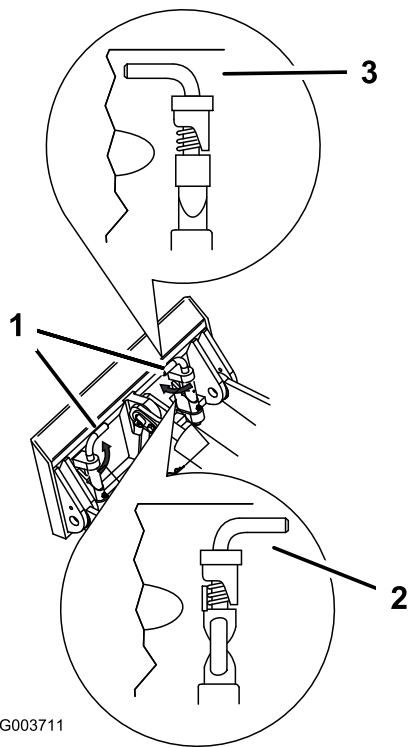
5. Eleve los brazos de carga, inclinando hacia atrás la placa de montaje al mismo tiempo.

**Importante:** El accesorio debe elevarse lo suficiente para que no toque el suelo, y la placa de montaje debe inclinarse hacia atrás hasta hacer tope.

6. Apague el motor.
7. Acople los pasadores de enganche rápido, asegurándose de que están correctamente introducidos hasta el fondo en la placa de montaje (Figura 26).

**Importante:** Si los pasadores no giran a la posición de engranado, la placa de montaje no está correctamente alineada con los taladros de la placa receptora del accesorio. Compruebe la placa receptora y límpiela si es necesario.





**Figura 26**

- |   |                         |
|---|-------------------------|
| 1. Pasadores de enganche rápido (mostrados en posición de acoplado) | 3. Posición de acoplado |
| 2. Posición de desacoplado  |                         |

### **⚠ ADVERTENCIA**

Si usted no acopla completamente los pasadores de enganche rápido a través de la placa de montaje del accesorio, el accesorio podría caerse de la unidad de tracción, aplastándole a usted o a otra persona.

Asegúrese de que los pasadores de enganche rápido están correctamente introducidos en la placa de montaje del accesorio.

## Conexión de las mangueras hidráulicas

### **⚠ ADVERTENCIA**

Las fugas de fluido hidráulico bajo presión pueden penetrar en la piel y causar lesiones. Cualquier fluido inyectado bajo la piel debe ser eliminado quirúrgicamente en unas horas por un médico familiarizado con este tipo de lesión, de lo contrario podría producirse gangrena.

- Mantenga el cuerpo y las manos alejados de fugas pequeñas o boquillas que liberan aceite hidráulico a alta presión.
- Utilice un cartón o un papel para buscar fugas hidráulicas; no utilice nunca las manos.

### **⚠ CUIDADO**

Los acoplamientos hidráulicos, las mangueras/válvulas hidráulicos y el fluido hidráulico pueden estar calientes. Si usted toca un componente caliente, puede quemarse.

- Lleve guantes al manejar los acoplamientos hidráulicos.
- Deje que la unidad de tracción se enfríe antes de tocar los componentes hidráulicos.
- No toque los derrames de fluido hidráulico.

Si el accesorio requiere el sistema hidráulico para su operación, conecte las mangueras hidráulicas de la manera siguiente:

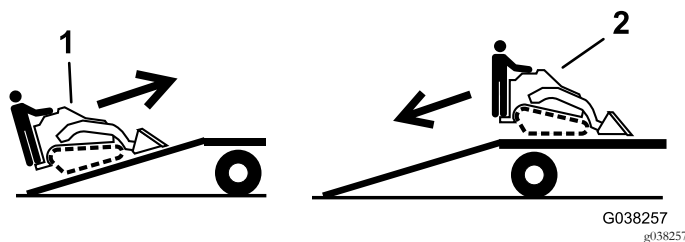
1. Apague el motor.
  2. Mueva la palanca del sistema hidráulico auxiliar hacia adelante, hacia atrás y otra vez a la posición de PUNTO MUERTO para aliviar la presión en los acoplamientos hidráulicos.
  3. Mueva la palanca del sistema hidráulico auxiliar hacia adelante a la posición de RETENCIÓN.
  4. Retire los protectores de los acoplamientos hidráulicos de la unidad de tracción.
  5. Asegúrese de limpiar cualquier materia extraña de los conectores hidráulicos.
  6. Acople el conector macho del accesorio al conector hembra de la unidad de tracción.
- Nota:** Al conectar primero el conector macho del accesorio, se alivia cualquier presión residual en el accesorio.
7. Acople el conector hembra del accesorio al conector macho de la unidad de tracción.
  8. Confirme que la conexión es segura tirando de las mangueras.
  9. Mueva la palanca del sistema hidráulico auxiliar a la posición de PUNTO MUERTO.

## Cómo retirar un accesorio

1. Baje el accesorio al suelo.
2. Apague el motor.
3. Desacople los pasadores de enganche rápido girándolos hacia fuera.
4. Si el accesorio utiliza el sistema hidráulico, mueva la palanca del sistema hidráulico auxiliar hacia adelante, hacia atrás y otra vez a la posición de PUNTO MUERTO para aliviar la presión en los acoplamientos hidráulicos.
5. Si el accesorio utiliza el sistema hidráulico, deslice hacia atrás el collar de los acoplamientos hidráulicos y desconéctelos.

**Importante:** Conecte entre sí las mangueras del accesorio para evitar la contaminación del sistema hidráulico durante el almacenamiento.

6. Instale los protectores en los acoplamientos hidráulicos de la unidad de tracción.
7. Arranque el motor, incline hacia adelante la placa de montaje, y retire la unidad de tracción del accesorio en marcha atrás.



**Figura 27**  
Máquinas con accesorio

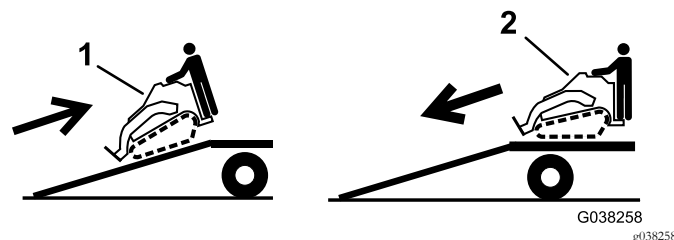
1. Suba la máquina por la rampa conduciendo hacia adelante.
2. Baje la máquina por la rampa en marcha atrás.

## Amarre de la unidad de tracción para el transporte

Al transportar la unidad de tracción en un remolque, siga siempre este procedimiento:

**Importante:** No opere ni conduzca la unidad de tracción en calles o carreteras.

1. Baje los brazos de carga, ponga el freno de estacionamiento y apague el motor.
2. Amarre la unidad de tracción al remolque con cadenas o correas, usando los puntos de amarre (Figura 4) para fijar la parte trasera de la unidad de tracción, y los brazos de carga/placa de montaje para fijar la parte delantera de la unidad de tracción.



**Figura 28**  
Máquinas sin accesorio

1. Suba la máquina por la rampa en marcha atrás.
2. Baje la máquina por la rampa conduciendo hacia adelante.

## Elevación de la unidad de tracción

Usted puede elevar la unidad de tracción usando los puntos de amarre como puntos de elevación, según se indica en [El producto](#) (página 14).

## Cómo cargar la máquina

Extreme las precauciones al cargar o descargar la máquina en o desde un remolque o un camión. Utilice una rampa de ancho completo que sea más ancha que la máquina durante este procedimiento. Suba y baje la máquina por la rampa con el extremo más pesado hacia arriba. Si la máquina tiene un accesorio acoplado, suba la máquina por la rampa conduciendo hacia adelante y bájela por la rampa en marcha atrás (Figura 27); si la máquina no tiene un accesorio acoplado, suba la máquina por la rampa en marcha atrás y bájela por la rampa conduciendo hacia adelante (Figura 28).

**Importante:** No utilice rampas estrechas individuales en cada lado de la máquina.

Asegúrese de que la rampa tiene una longitud suficiente, de manera que el ángulo con el suelo no supere los 17 grados (Figura 29). En terreno llano, se necesita una rampa cuya longitud sea al menos 4 veces mayor que la altura de la plataforma del remolque o del camión sobre el suelo. Un ángulo mayor puede hacer que los componentes de la carcasa de corte queden atrapados cuando la máquina se desplaza desde la rampa al remolque o camión. Un ángulo mayor puede también provocar un vuelco o una pérdida de control de la máquina. Si se carga en o cerca de una pendiente, coloque el remolque o el camión pendiente abajo, con la rampa extendida pendiente arriba. Esto minimiza el ángulo de la rampa.

## ▲ ADVERTENCIA

El cargar la máquina en un remolque o un camión aumenta la posibilidad de un vuelco y podría causar lesiones graves o la muerte.

- Extreme las precauciones al manejar la máquina en una rampa.
- Utilice únicamente una rampa de ancho completo; no utilice rampas individuales para cada lado de la máquina.
- No supere un ángulo de 17 grados entre la rampa y el suelo, o entre la rampa y el remolque o camión.
- Asegúrese de que la rampa tiene una longitud de al menos cuatro veces la altura de la plataforma del remolque o del camión sobre el suelo. De esta forma se asegura que el ángulo de la rampa no supere los 17 grados en terreno llano.
- Suba y baje la máquina por la rampa con el extremo más pesado hacia arriba.
- Evite acelerar o desacelerar bruscamente al conducir la máquina en una rampa, porque esto podría provocar un vuelco o una pérdida de control.

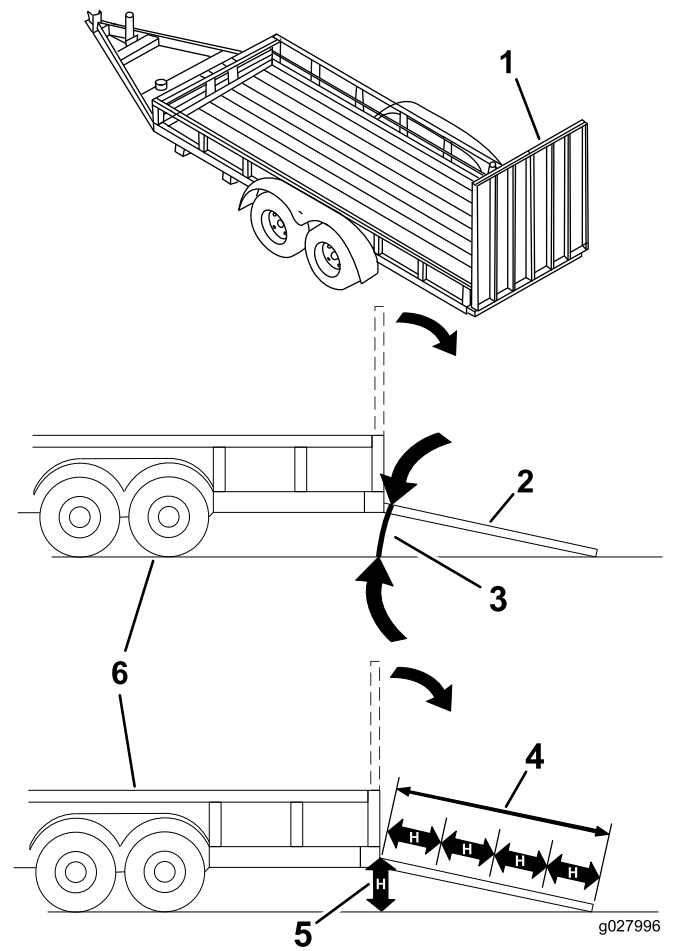


Figura 29

1. Rampa de ancho completo en posición de almacenamiento
2. Vista lateral de una rampa de ancho completo en la posición de la carga
3. No más de 17 grados
4. La longitud de la rampa es al menos 4 veces mayor que la altura de la plataforma del camión o del remolque sobre el suelo.
5. H = altura de la plataforma del remolque o del camión sobre el suelo.
6. Remolque

# Mantenimiento

**Nota:** Los lados derecho e izquierdo de la máquina se determinan desde la posición normal del operador.

## Calendario recomendado de mantenimiento

Intervalo de mantenimiento y servicio	Procedimiento de mantenimiento
Después de las primeras 8 horas	<ul style="list-style-type: none"> <li>• Cambie el filtro hidráulico.</li> </ul>
Después de las primeras 50 horas	<ul style="list-style-type: none"> <li>• Cambie el aceite de motor y el filtro.</li> <li>• Compruebe y ajuste la tensión de las orugas.</li> </ul>
Cada vez que se utilice o diariamente	<ul style="list-style-type: none"> <li>• Compruebe el nivel de aceite del motor.</li> <li>• Compruebe el sistema de refrigeración.</li> <li>• Engrase la unidad de tracción. (Engráselos inmediatamente después de cada lavado.)</li> <li>• Compruebe el indicador de mantenimiento del filtro de aire.</li> <li>• Drene el agua y otros contaminantes del filtro de combustible/separador de agua.</li> <li>• Limpie las orugas.</li> <li>• Inspeccione las orugas para asegurarse de que no están excesivamente desgastadas. (Si las orugas están desgastadas, cámbiele.)</li> <li>• Limpie el radiador.</li> <li>• Elimine los residuos de la unidad de tracción y de las rejillas laterales.</li> <li>• Compruebe que no hay cierres sueltos.</li> </ul>
Cada 25 horas	<ul style="list-style-type: none"> <li>• Compruebe el nivel de fluido hidráulico.</li> <li>• Retire la tapa del limpiador de aire, elimine cualquier residuo y compruebe el indicador de mantenimiento del filtro de aire.</li> </ul>
Cada 100 horas	<ul style="list-style-type: none"> <li>• Cambie el aceite del motor.</li> <li>• Compruebe el nivel del electrolito de la batería (batería de recambio solamente).</li> <li>• Compruebe las conexiones de los cables de la batería.</li> <li>• Compruebe y ajuste la tensión de las orugas.</li> <li>• Compruebe los manguitos del sistema de refrigeración.</li> <li>• Compruebe la tensión de la correa del alternador/ventilador (consulte el Manual del propietario del motor).</li> <li>• Cada día, compruebe que los tubos y manguitos hidráulicos no tienen fugas, que no están doblados, que los soportes no están sueltos, y que no hay desgaste, elementos sueltos, o deterioro causado por agentes químicos.</li> <li>• Compruebe que no hay acumulación de suciedad en el chasis.</li> </ul>
Cada 200 horas	<ul style="list-style-type: none"> <li>• Cambie el filtro de aceite.</li> <li>• Cambie el filtro hidráulico.</li> </ul>
Cada 250 horas	<ul style="list-style-type: none"> <li>• Compruebe y engrase las ruedas de rodaje.</li> </ul>
Cada 400 horas	<ul style="list-style-type: none"> <li>• Compruebe que los tubos y las conexiones del sistema de combustible no están deteriorados o dañados, y que las conexiones no están sueltas.</li> <li>• Cambie el cartucho del filtro de combustible y el filtro en línea.</li> <li>• Cambie el fluido hidráulico.</li> </ul>
Cada 500 horas	<ul style="list-style-type: none"> <li>• Cambie la correa del alternador/ventilador (consulte las instrucciones del Manual del propietario del motor).</li> </ul>
Cada 600 horas	<ul style="list-style-type: none"> <li>• Cambie el filtro de aire de seguridad.</li> </ul>
Cada 1500 horas	<ul style="list-style-type: none"> <li>• Cambie todos los manguitos hidráulicos móviles.</li> </ul>
Cada año	<ul style="list-style-type: none"> <li>• Cambie el refrigerante del motor (Servicio Técnico Autorizado solamente).</li> <li>• Compruebe la condición de la correa de la bomba hidráulica.</li> </ul>

Intervalo de mantenimiento y servicio	Procedimiento de mantenimiento
Cada año o antes del almacenamiento	<ul style="list-style-type: none"> <li>• Compruebe y ajuste la tensión de las orugas.</li> <li>• Retoque la pintura dañada.</li> </ul>
Cada 2 años	<ul style="list-style-type: none"> <li>• Drene y limpie el depósito de combustible (únicamente el Servicio Técnico Autorizado).</li> </ul>

**Importante:** Consulte los procedimientos adicionales de mantenimiento del manual del propietario del motor.

### ⚠ CUIDADO

Si deja la llave en el interruptor de encendido, alguien podría arrancar el motor accidentalmente y causar lesiones graves a usted o a otras personas.

Retire la llave de contacto antes de realizar cualquier operación de mantenimiento.

## Procedimientos previos al mantenimiento

Antes de abrir cualquiera de las tapas, apague el motor y retire la llave. Deje que se enfríe el motor antes de abrir cualquier tapa.

### Cómo abrir el capó

1. Afloje el tornillo de bloqueo del capó (Figura 30).

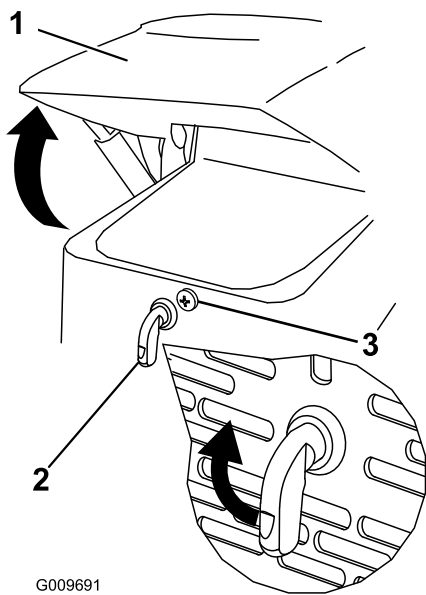


Figura 30

1. Capó
2. Palanca del cierre del capó
3. Tornillo de bloqueo del capó

### Cómo cerrar el capó

1. Levante la pestaña que sujeta la varilla de soporte (Figura 31)

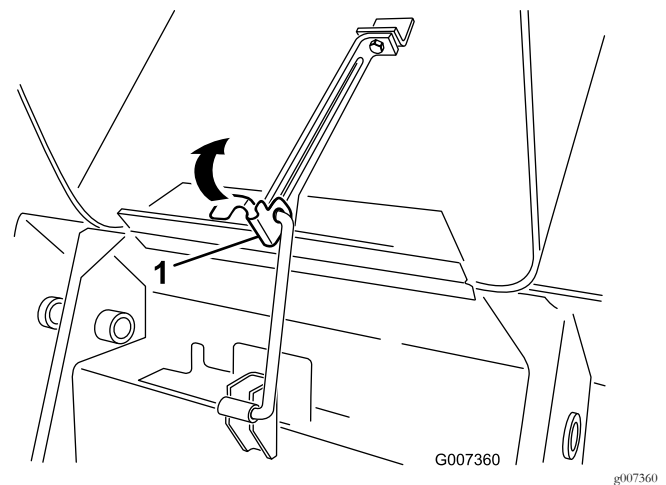


Figura 31

1. Pestaña de la varilla de soporte
- 
2. Baje el capó y fíjelo empujando hacia abajo sobre la parte delantera del mismo hasta que quede bloqueado.
  3. Apriete el tornillo de bloqueo del capó para bloquear el cierre (Figura 30).

2. Giro el cierre del capó en el sentido de las agujas del reloj (Figura 30).
3. Levante el capó (Figura 30).

## Cómo abrir el panel de acceso trasero

1. Desenrosque los 2 pomos que fijan la tapa de acceso trasera a la máquina (Figura 32).

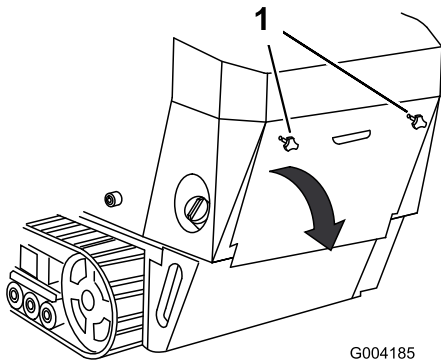


Figura 32

1. Pomos

- 
2. Baje la tapa de acceso trasera y retírela para tener acceso a los componentes internos (Figura 32).

## Cómo cerrar la tapa de acceso trasera

1. Coloque el panel de acceso trasero en su sitio sobre la parte trasera de la unidad de tracción, asegurándose de alinear las pestañas con las ranuras.
2. Empuje hacia adelante la tapa de acceso, alineando las roscas de los pomos con los taladros de la máquina.
3. Apriete los pomos para sujetar firmemente la tapa de acceso trasera.

## Cómo retirar las rejillas laterales

1. Abra el capó.
2. Deslice las rejillas laterales (Figura 33) hacia arriba y retírelas de las ranuras de la rejilla delantera y del bastidor.

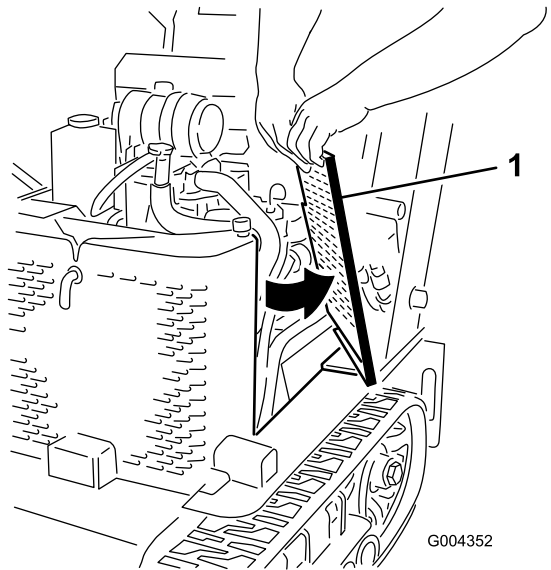


Figura 33

1. Rejilla lateral

## Cómo instalar las rejillas laterales

Deslice las rejillas laterales a su lugar, encajándolas en las ranuras de la rejilla delantera y del bastidor.

# Lubricación

## Engrasado de la unidad de tracción

**Intervalo de mantenimiento:** Cada vez que se utilice o diariamente (Engráselos inmediatamente después de cada lavado.)

Tipo de grasa: Grasa de propósito general.

1. Baje los brazos de carga y apague el motor. Retire la llave.
2. Limpie con un trapo los puntos de engrase.
3. Conecte una pistola de engrasar a cada punto de engrase (Figura 34 y Figura 35).

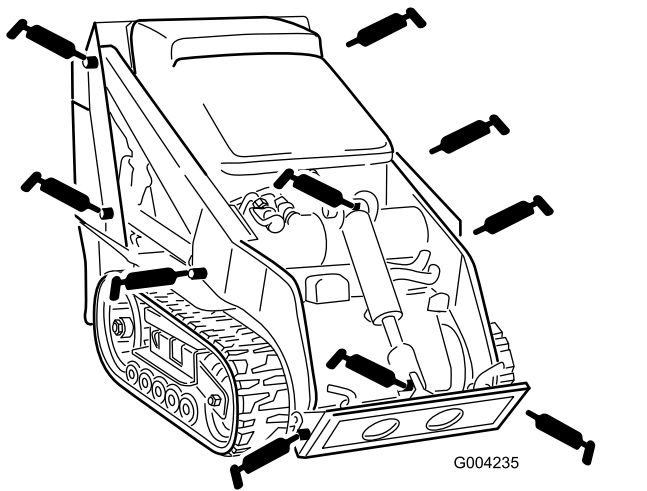


Figura 34

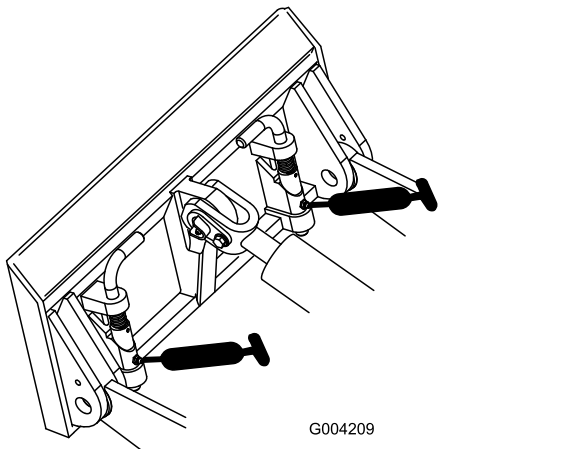


Figura 35

4. Bombee grasa hasta que empiece a rezumar grasa de los cojinetes (3 aplicaciones aproximadamente)
5. Limpie cualquier exceso de grasa.

# Mantenimiento del motor

## Mantenimiento del limpiador de aire

**Intervalo de mantenimiento:** Cada vez que se utilice o diariamente—Compruebe el indicador de mantenimiento del filtro de aire.

Cada 25 horas—Retire la tapa del limpiador de aire, elimine cualquier residuo y compruebe el indicador de mantenimiento del filtro de aire.

Cada 600 horas—Cambie el filtro de aire de seguridad.

## Mantenimiento de la tapa y el cuerpo del limpiador de aire

**Importante:** Revise el filtro del limpiador de aire únicamente cuando el indicador de mantenimiento se ve rojo (Figura 36). El cambiar el filtro antes de que sea necesario sólo aumenta la posibilidad de que entre suciedad en el motor al retirar el filtro.

1. Baje los brazos de carga, apague el motor y retire la llave.
2. Abra el capó.
3. Inspeccione la carcasa del limpiador de aire en busca de desperfectos que pudieran causar una fuga de aire. Compruebe todo el sistema de admisión en busca de fugas, daños o abrazaderas sueltas. Sustituya o repare cualquier componente dañado.
4. Abra los cierres del limpiador de aire y tire de la tapa de la entrada de aire para separarla del cuerpo del limpiador de aire (Figura 36).

**Importante:** No retire los filtros de aire.

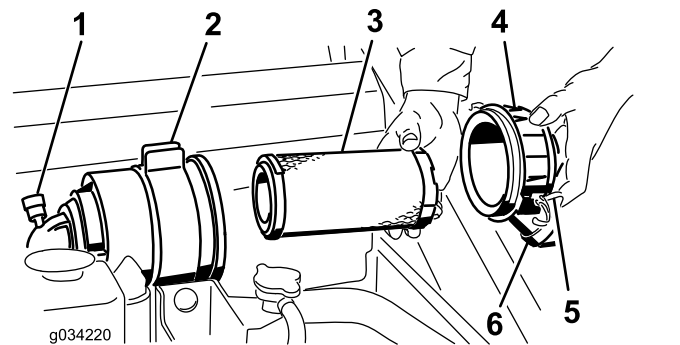


Figura 36

1. Indicador de mantenimiento del filtro de aire
2. Carcasa del filtro de aire
3. Filtro primario
4. Tapa del limpiador de aire
5. Cierres
6. Tapón antipolvo

5. Apriete los lados del tapón antipolvo para abrirlo, y golpéelo para vaciarlo de polvo.
6. Limpie el interior de la tapa del limpiador de aire con aire comprimido.
7. Compruebe el indicador de mantenimiento del filtro de aire.
  - Si el indicador de mantenimiento se ve transparente, elimine cualquier residuo de la tapa e instale la tapa.
 

Asegúrese de que la tapa queda bien asentado y que hace un buen sello con la carcasa del limpiador de aire.
  - Si el indicador de mantenimiento se ve rojo, sustituya el filtro de aire siguiendo las indicaciones de [Cómo cambiar los filtros \(página 32\)](#).

## Cómo cambiar los filtros

1. Extraiga con cuidado el filtro primario del cuerpo del limpiador de aire ([Figura 36](#)). Evite golpear el filtro contra el lado de la carcasa.

**Importante:** No intente limpiar el filtro primario.

2. Inspeccione los filtros nuevos mirando dentro de los mismos mientras dirige una luz potente al exterior del filtro. Cualquier agujero del filtro se verá como un punto luminoso. Inspeccione el filtro por si estuviera roto, tuviera una película aceitosa o la junta de goma estuviera dañada. Si el filtro está dañado, no lo use.
3. Introduzca cuidadosamente el filtro primario en el cuerpo del filtro ([Figura 36](#)). Asegúrese de que está bien asentado empujando sobre el borde exterior del filtro mientras lo instala.

**Importante:** No empuje sobre la zona blanda interior del filtro.

4. Instale la tapa del limpiador de aire con el lado marcado "UP" hacia arriba, y fije los cierres ([Figura 36](#)).
5. Cierre el capó.

## Mantenimiento del aceite de motor

**Intervalo de mantenimiento:** Después de las primeras 50 horas—Cambie el aceite de motor y el filtro.

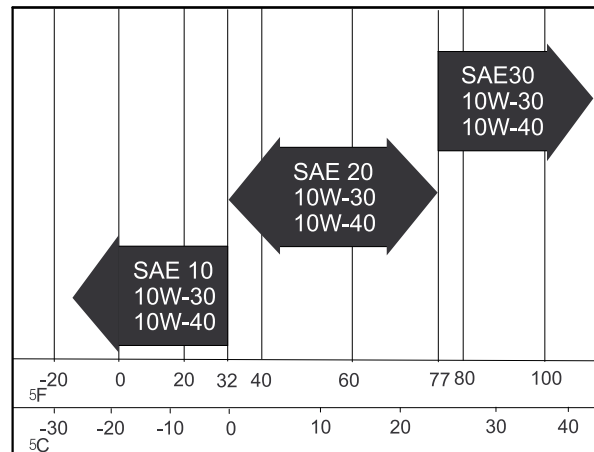
Cada 100 horas—Cambie el aceite del motor.

Cada 200 horas—Cambie el filtro de aceite.

Tipo de aceite: Aceite detergente para motores diésel (servicio API CH-4 o superior)

Capacidad del cárter: con filtro, 3,7 litros

Viscosidad: consulte la tabla siguiente



G001061 g001061

**Figura 37**

## Cómo cambiar el aceite

1. Arranque el motor y déjelo funcionar durante 5 minutos. De esta forma, el aceite se calentará y será más fácil drenarlo.
2. Aparque la unidad de tracción de manera que el lado de drenaje esté ligeramente más bajo que el lado opuesto para asegurar que el aceite se drene completamente.
3. Baje los brazos de carga, ponga el freno de estacionamiento, apague el motor y retire la llave.

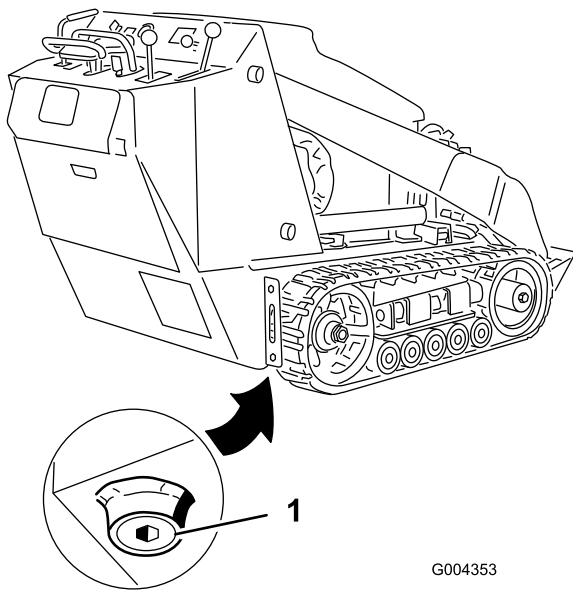
### ⚠ CUIDADO

Los componentes estarán calientes si la unidad de tracción ha estado funcionando. Si usted toca un componente caliente puede quemarse.

Deje que la unidad de tracción se enfríe antes de realizar cualquier operación de mantenimiento o tocar componentes que se encuentran debajo del capó.

4. Retire el tapón de vaciado ([Figura 38](#)).





**Figura 38**

1. Tapón de vaciado del aceite

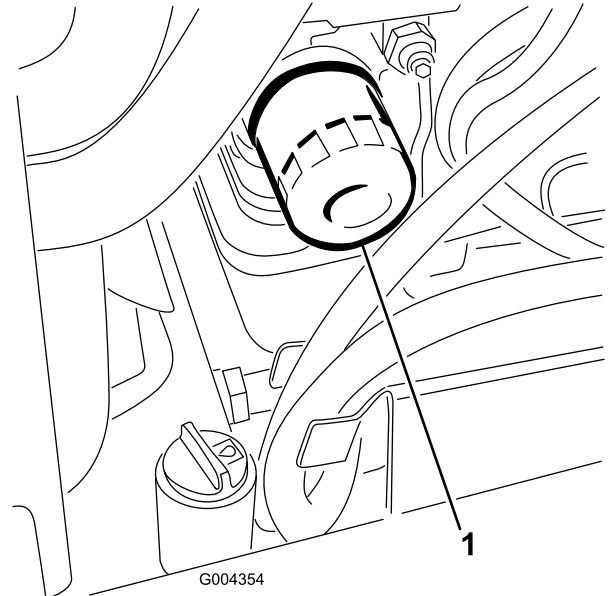
5. Cuando se haya drenado completamente el aceite, vuelva a colocar el tapón.

**Nota:** Elimine el aceite usado en un centro de reciclaje homologado.

6. Retire el tapón de llenado de aceite y vierta lentamente aproximadamente el 80% de la cantidad especificada de aceite a través de la tapa de la válvula.
7. Compruebe el nivel de aceite; consulte [Comprobación del nivel de aceite del motor \(página 19\)](#).
8. Añada lentamente más aceite hasta que el nivel llegue al orificio superior de la varilla.
9. Vuelva a colocar el tapón de llenado.

## Cómo cambiar el filtro de aceite

1. Drene el aceite del motor; consulte [Cómo cambiar el aceite \(página 32\)](#).
2. Coloque un recipiente poco hondo o un paño debajo del filtro para recoger el aceite.
3. Retire el filtro usado ([Figura 39](#)) y limpie con un paño la superficie de la junta del adaptador del filtro.



**Figura 39**

1. Filtro de aceite

4. Vierta aceite nuevo del tipo correcto por el agujero central del filtro. Deje de verter cuando el aceite llegue a la parte inferior de la rosca.
5. Espere uno o dos minutos para que el material del filtro absorba el aceite, luego vierta el exceso de aceite.
6. Aplique una capa fina de aceite nuevo a la junta de goma del filtro nuevo.
7. Instale el filtro de aceite nuevo en el adaptador del filtro. Gire el filtro en el sentido de las agujas del reloj hasta que la junta de goma entre en contacto con el adaptador del filtro, luego apriete el filtro 1/2 de vuelta más.
8. Llene el cárter con el tipo correcto de aceite nuevo; consulte [Cómo cambiar el aceite \(página 32\)](#).

# Mantenimiento del sistema de combustible

## ▲ PELIGRO

Bajo ciertas condiciones el combustible diésel y los vapores del combustible son extremadamente inflamables y explosivos. Un incendio o explosión de combustible puede quemarle a usted y a otras personas y causar daños materiales.

- Utilice un embudo y llene el depósito de combustible al aire libre, en una zona despejada, con el motor parado y frío. Limpie cualquier combustible derramado.
- No llene completamente el depósito de combustible. Añada combustible al depósito de combustible hasta que el nivel esté entre 6 y 13 mm por debajo del extremo inferior del cuello de llenado. Este espacio vacío en el depósito permite la dilatación del combustible.
- No fume nunca mientras maneja el combustible, y aléjese de llamas desnudas o lugares donde los vapores del combustible pueden incendiarse con una chispa.
- Almacene el combustible en un recipiente de combustible homologado limpio y mantenga el tapón colocado.

## Comprobación de los tubos de combustible y las conexiones

**Intervalo de mantenimiento:** Cada 400 horas/Cada año (lo que ocurra primero)

Compruebe que los tubos y las conexiones del sistema de combustible no están deteriorados o dañados, y que las conexiones no están sueltas. Apriete cualquier conexión que esté floja y póngase en contacto con su Servicio Técnico Autorizado si necesita ayuda para reparar tubos de combustible dañados.

## Drenaje del filtro de combustible/separador de agua

**Intervalo de mantenimiento:** Cada vez que se utilice o diariamente

1. Localice el filtro de combustible en el lado derecho del motor (Figura 40), y coloque debajo un recipiente limpio.

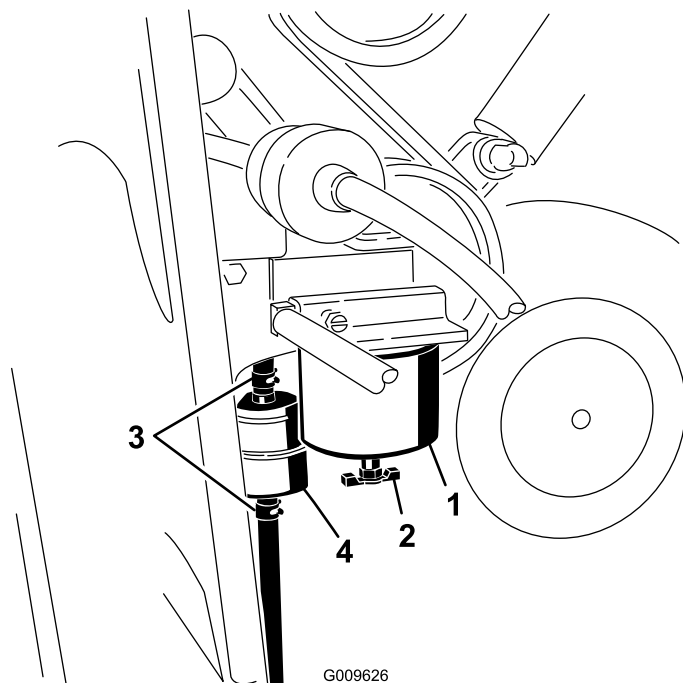


Figura 40

- |   |                    |
|---|--------------------|
| 1. Cartucho del filtro de combustible/separador de agua | 3. Abrazaderas     |
| 2. Válvula de vaciado                                   | 4. Filtro en línea |

2. Afloje la válvula de vaciado de la parte inferior del cartucho del filtro y deje que se vacíe el agua.
3. Cuando termine, apriete la válvula de vaciado.

# Cambio del cartucho del filtro de combustible y el filtro en línea

**Intervalo de mantenimiento:** Cada 400 horas

1. Localice los filtros de combustible en el lado derecho del motor (Figura 40), y coloque debajo un recipiente limpio.
2. Limpie la zona de montaje del cartucho del filtro (Figura 40).
3. Retire el cartucho del filtro y limpie la superficie de montaje (Figura 40).
4. Lubrique la junta del cartucho del filtro nuevo con aceite limpio.
5. Instale el cartucho del filtro a mano hasta que la junta entre en contacto con la superficie de montaje, luego gírelo media vuelta más (Figura 40).
6. Localice el filtro en línea detrás del cartucho del filtro de combustible (Figura 40) y observe la flecha de sentido de flujo impresa en el lateral del filtro en línea.
7. Abra las abrazaderas de cada extremo del filtro en línea y retire las mangueras del mismo (Figura 40). Deseche el filtro.
8. Deslice las mangueras sobre el extremo de un filtro nuevo (Figura 40), asegurándose de que la flecha del filtro apunta en el mismo sentido que la flecha del filtro anterior.
9. Apriete las abrazaderas sobre los manguitos.

# Drenaje del depósito de combustible

**Intervalo de mantenimiento:** Cada 2 años

Póngase en contacto con el Servicio Técnico Autorizado para que limpie el depósito de combustible.

# Mantenimiento del sistema eléctrico

## Mantenimiento de la batería

**Intervalo de mantenimiento:** Cada 100 horas—Compruebe el nivel del electrolito de la batería (batería de recambio solamente).

Cada 100 horas—Compruebe las conexiones de los cables de la batería.

### ADVERTENCIA

#### CALIFORNIA

#### Advertencia de la Propuesta 65

**Los bornes, terminales y otros accesorios de la batería contienen plomo y compuestos de plomo, productos químicos reconocidos por el Estado de California como causantes de cáncer y daños reproductivos. Lávese las manos después de manejar el material.**

**Importante:** Los siguientes procedimientos son aplicables al mantenimiento de baterías (secas) que sustituyen a la batería original. La batería original (húmeda) no requiere mantenimiento.

Mantenga siempre la batería limpia y completamente cargada. Utilice una toalla de papel para limpiar la caja de la batería. Si los bornes de la batería están corroídos, límpielos con una disolución de 4 partes de agua y 1 parte de bicarbonato sódico. Aplique una ligera capa de grasa en los terminales de la batería para reducir la corrosión.

Tensión: 12 v, 585 amperios (arranque en frío)

## Comprobación del nivel de electrolito

1. Apague el motor y retire la llave.
2. Mire hacia el lateral de la batería. El electrolito debe llegar a la línea superior (Figura 41). No permita que el electrolito esté por debajo de la línea inferior (Figura 41).

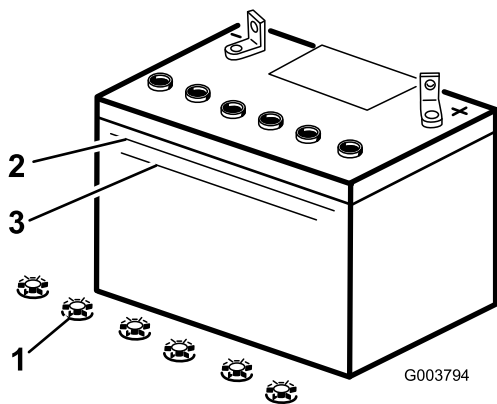


Figura 41

1. Tapones de llenado
2. Línea superior
3. Línea inferior

3. Si el nivel de electrolito es bajo, añada la cantidad necesaria de agua destilada; consulte la sección [Cómo añadir agua a la batería](#) (página 36).

## Cómo añadir agua a la batería

El mejor momento para añadir agua destilada a la batería es justo antes de operar la unidad de tracción. Esto permite que el agua se mezcle perfectamente con la solución de electrolito.

### ⚠ PELIGRO

El electrolito de la batería contiene ácido sulfúrico, que es un veneno mortal y causa quemaduras graves.

- No beba electrolito y evite el contacto con la piel, los ojos y la ropa. Lleve gafas de seguridad para proteger sus ojos, y guantes de goma para proteger sus manos.
- Llene la batería en un lugar que tenga disponible agua limpia para enjuagar la piel.

1. Desconecte el cable negativo (negro) del borne negativo (-) de la batería.

### ⚠ ADVERTENCIA

Un enrutado incorrecto de los cables de la batería podría dañar el tractor y los cables, causando chispas. Las chispas podrían hacer explotar los gases de la batería, causando lesiones personales.

- Desconecte siempre el cable negativo (negro) de la batería antes de desconectar el cable positivo (rojo).
- Conecte siempre el cable positivo (rojo) de la batería antes de conectar el cable negativo (negro).

2. Desconecte el cable positivo (rojo) del borne positivo (+) de la batería.
3. Retire la batería de la unidad de tracción.

**Importante:** No llene nunca la batería de agua destilada con la batería instalada en la unidad de tracción. Se podría derramar electrolito en otras piezas y causar corrosión.

4. Limpie la parte superior de la batería con una toalla de papel.
5. Retire los tapones de llenado de la batería (Figura 41).
6. Vierta lentamente agua destilada en cada célula de la batería hasta que el nivel de electrolito llegue a la línea superior (Figura 41) de la caja de la batería.

**Importante:** No llene en exceso la batería ya que el electrolito (ácido sulfúrico) puede corroer y dañar el chasis.

7. Espere de cinco a diez minutos después de llenar las células de la batería. Añada agua destilada, si es necesario, hasta que el nivel de electrolito llegue a la línea superior (Figura 41) de la caja de la batería.
8. Vuelva a colocar los tapones de llenado de la batería.

## Cómo cargar la batería

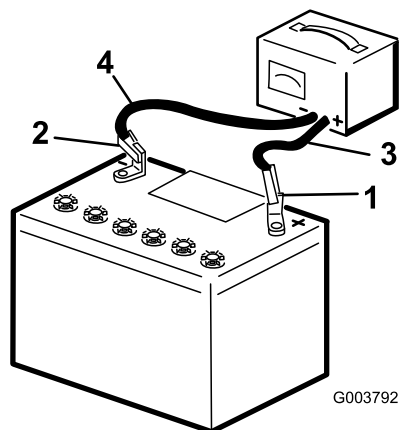
### ⚠ ADVERTENCIA

El proceso de carga de la batería produce gases que pueden explotar.

No fume cerca de la batería, y mantenga alejada de la batería cualquier chispa o llama.

**Importante:** Mantenga siempre la batería completamente cargada (densidad de 1.265). Esto es especialmente importante para evitar daños a la batería cuando la temperatura está por debajo de los 0 °C.

1. Compruebe el nivel de electrolito; consulte [Comprobación del nivel de electrolito](#) (página 35).
2. Asegúrese de que los tapones de ventilación están instalados en la batería.
3. Cargue la batería durante 10 a 15 minutos a 25–30 amperios, o durante 30 minutos a 4–6 amperios (Figura 42). No sobrecargue la batería.



G003792

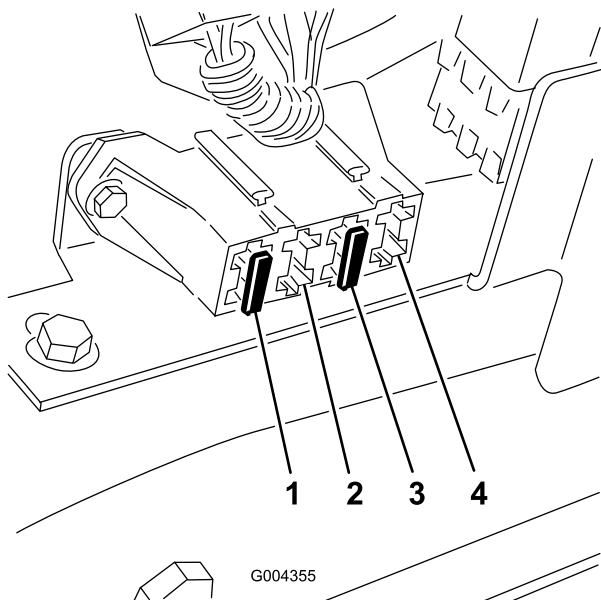
**Figura 42**

- |                                 |                                 |
|---------------------------------|---------------------------------|
| 1. Borne positivo de la batería | 3. Cable rojo (+) del cargador  |
| 2. Borne negativo de la batería | 4. Cable negro (-) del cargador |

4. Cuando la batería esté completamente cargada, desconecte el cargador de la toma de electricidad, luego desconecte los cables del cargador de los bornes de la batería (Figura 42).

## Mantenimiento de los fusibles

El sistema eléctrico está protegido con fusibles. No requiere mantenimiento; no obstante, si se funde un fusible, compruebe que no hay avería ni cortocircuito en el componente/circuito. Figura 43 ilustra el bloque de fusibles e indica la posición de los diferentes fusibles.



G004355

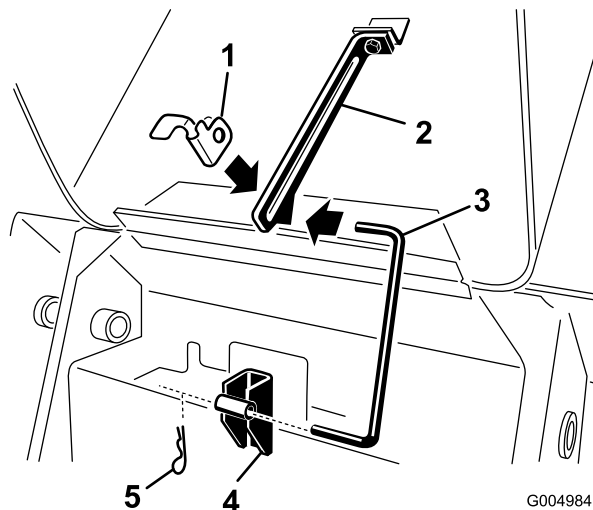
**Figura 43**

- |                   |  |
|-------------------|--|
| 1. Fusible (30 A) | 3. Fusible (10 A)                            |
| 2. Vacío          | 4. Posición libre para accesorios opcionales |

**Nota:** Si la unidad de tracción no arranca, podría estar fundido el fusible del circuito principal o del panel de control/relé.

Para tener acceso a los fusibles, es necesario retirar el panel de fusibles, de la siguiente manera:

1. Apague el motor y retire la llave.
2. Levante el capó.
3. Retire el pasador de horquilla del extremo inferior de la varilla de soporte del capó y retire la varilla de los soportes de retención y de la pestaña (Figura 44).

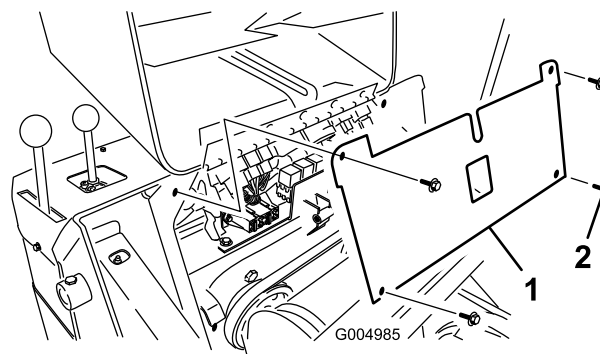


G004984

**Figura 44**

- |                                     |                                 |
|-------------------------------------|---------------------------------|
| 1. Pestaña de la varilla de soporte | 4. Soporte de sujeción—inferior |
| 2. Soporte de sujeción—superior     | 5. Pasador de seguridad         |
| 3. Varilla de soporte               |                                 |

4. Retire los 4 tornillos que sujetan el panel de fusibles, luego tire del panel hacia fuera y hacia arriba para retirarlo (Figura 45).



G004985

**Figura 45**

- |                      |             |
|----------------------|-------------|
| 1. Panel de fusibles | 2. Tornillo |
|----------------------|-------------|

5. Compruebe los fusibles.  
6. Instale el panel de fusibles usando los 4 tornillos que retiró anteriormente.

7. Instale la varilla en los soportes de retención y la pestaña, y fíjela con el pasador de horquilla (Figura 44).
8. Cierre el capó.

# Mantenimiento del sistema de transmisión

## Mantenimiento de las orugas

**Intervalo de mantenimiento:** Después de las primeras 50 horas—Compruebe y ajuste la tensión de las orugas.

Cada vez que se utilice o diariamente—Limpie las orugas.

Cada vez que se utilice o diariamente—Inspeccione las orugas para asegurarse de que no están excesivamente desgastadas. (Si las orugas están desgastadas, cámbieles.)

Cada 100 horas—Compruebe y ajuste la tensión de las orugas.

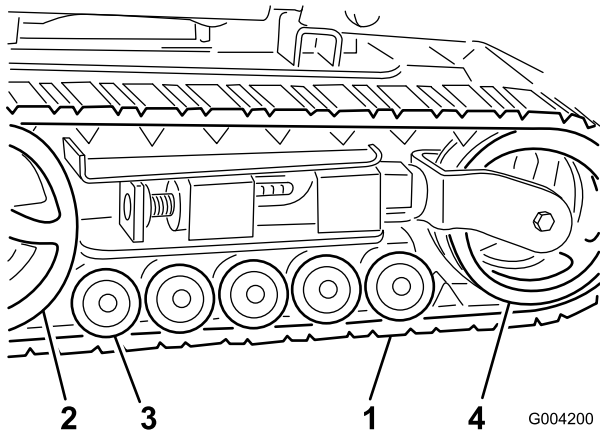
Cada 250 horas/Cada año (lo que ocurra primero)—Compruebe y engrase las ruedas de rodaje.

## Limpieza de las orugas

1. Con un cucharón en los brazos de carga, baje el cucharón al suelo para que la parte delantera de la unidad de tracción se levante unos centímetros del suelo.
2. Apague el motor y retire la llave.
3. Usando una manguera de agua o un sistema de lavado a presión, retire la suciedad de cada conjunto de oruga.

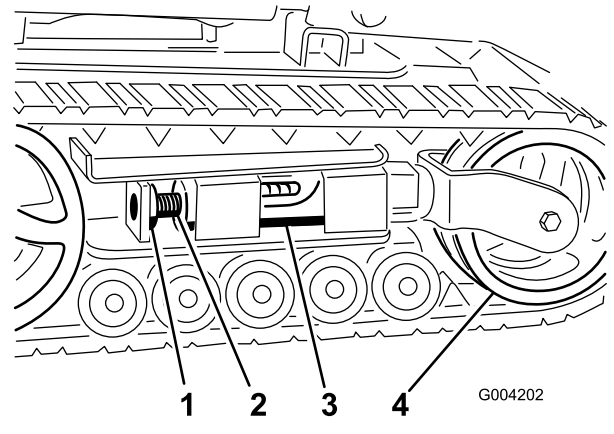
**Importante:** Solamente lave con agua a alta presión la zona de las orugas. No utilice un sistema de lavado a alta presión para limpiar el resto de la unidad de tracción. No utilice agua a alta presión entre la rueda motriz y la unidad de tracción, porque podría dañar las juntas del motor. El lavado a alta presión puede dañar el sistema eléctrico y las válvulas hidráulicas, o eliminar grasa.

**Importante:** Asegúrese de limpiar completamente las ruedas de rodaje, la rueda tensora y la rueda motriz (Figura 46). Las ruedas de rodaje deben rodar libremente cuando están limpias.



**Figura 46**

- |                      |                     |
|----------------------|---------------------|
| 1. Oruga             | 3. Ruedas de rodaje |
| 2. Piñón de arrastre | 4. Rueda tensora    |

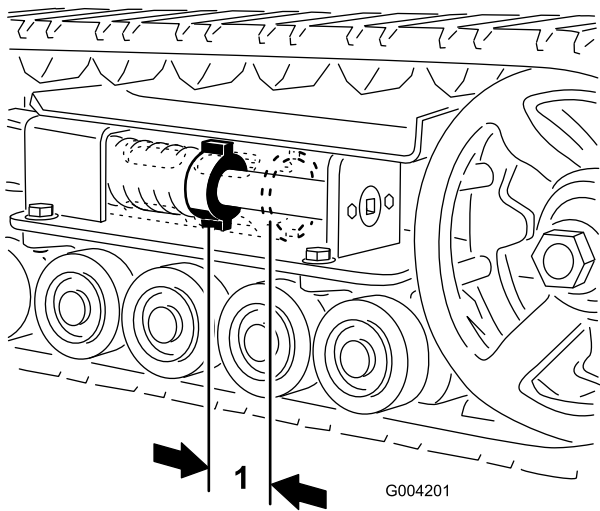


**Figura 48**

- |                     |                  |
|---------------------|------------------|
| 1. Perno de bloqueo | 3. Tubo tensor   |
| 2. Tornillo tensor  | 4. Rueda tensora |

## Ajuste de la tensión de las orugas

Debe haber una holgura de 7 cm entre la tuerca tensora y la parte de atrás del tubo tensor (Figura 47). Si no es así, ajuste la tensión de las orugas usando el procedimiento siguiente:



**Figura 47**

1. 7 cm

1. Baje los brazos de carga, apague el motor y retire la llave.
2. Levante/apoye el lado de la unidad de tracción en el que va a trabajar hasta que la oruga esté separada del suelo.
3. Retire el perno de bloqueo y la tuerca (Figura 48).

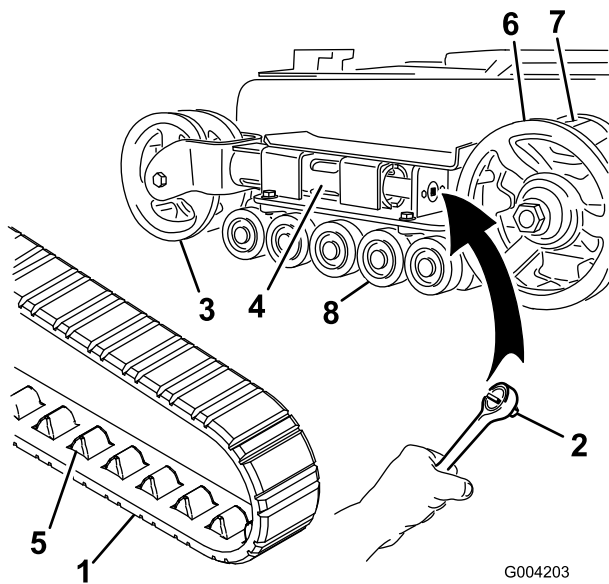
4. Usando una llave de tubo de 1/2" (Figura 49), gire el tornillo tensor en sentido antihorario hasta que la distancia entre la tuerca tensora y la parte de atrás del tubo tensor (Figura 47) sea de 7 cm.
5. Alinee la muesca más próxima del tornillo tensor con el taladro del perno de bloqueo, y fije el tornillo con el perno de bloqueo y la tuerca (Figura 48).
6. Baje la unidad de tracción al suelo.

## Cómo cambiar las orugas

### Modelo 2323

Cuando las orugas estén muy desgastadas, cámbielas.

1. Baje los brazos de carga, apague el motor y retire la llave.
2. Levante/apoye el lado de la unidad de tracción en el que va a trabajar hasta que la oruga esté a 7,6–10 cm del suelo.
3. Retire el perno de bloqueo y la tuerca (Figura 48).
4. Usando una llave de 1/2 pulgada (13 mm), alivie la tensión en la oruga girando el tornillo tensor en el sentido de las agujas del reloj (Figura 48 y Figura 49).



**Figura 49**

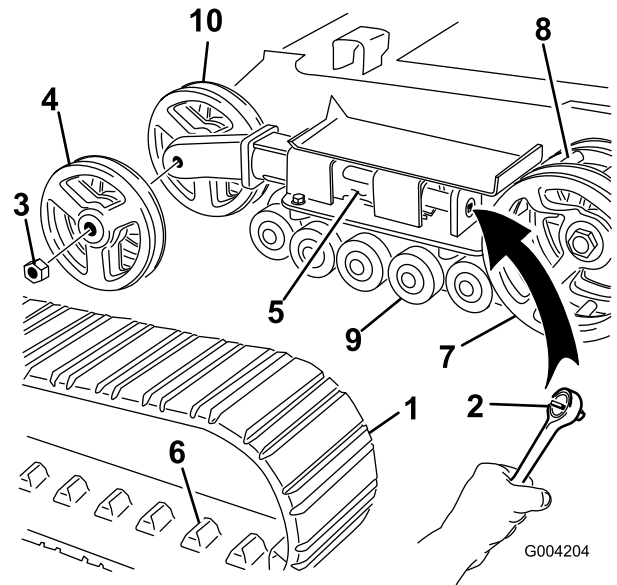
- |                               |                       |
|-------------------------------|-----------------------|
| 1. Oruga                      | 5. Diente de la oruga |
| 2. Llave de 1/2 pulg. (13 mm) | 6. Piñón de arrastre  |
| 3. Rueda tensora              | 7. Espaciador         |
| 4. Tubo de horquilla          | 8. Ruedas de rodaje   |

5. Empuje la rueda tensora hacia la parte de atrás de la unidad de tracción para mover el tubo de horquilla contra el bastidor (Figura 49). (Si no toca el bastidor, siga girando el tornillo tensor hasta que lo toque.)
6. Retire la oruga empezando en la parte superior de la rueda tensora, retirándola de la rueda mientras mueve la oruga hacia adelante.
7. Cuando haya retirado la oruga de la rueda tensora, retírela del piñón de arrastre y de las ruedas de rodaje (Figura 49).
8. Empezando en la rueda motriz, pase la oruga nueva alrededor de dicha rueda, asegurándose de que los dientes de la oruga encajen entre los espaciadores de la rueda (Figura 49).
9. Empuje la oruga por debajo de y entre las ruedas de rodaje (Figura 49).
10. Empezando en la parte de abajo de la rueda tensora, instale la oruga alrededor de dicha rueda moviendo la oruga hacia atrás mientras empuja los dientes para que encajen en la rueda.
11. Gire el tornillo tensor en sentido antihorario hasta que la distancia entre la tuerca tensora y la parte de atrás del tubo de horquilla (Figura 47) sea de 7 cm.
12. Alinee la muesca más próxima del tornillo tensor con el taladro del perno de bloqueo, y fije el tornillo con el perno de bloqueo y la tuerca.
13. Baje la unidad de tracción al suelo.
14. Repita los pasos 2 a 13 para cambiar la otra oruga.

## Modelo 22324

Cuando las orugas estén muy desgastadas, cámbielas.

1. Baje los brazos de carga, apague el motor y retire la llave.
2. Levante/apoye el lado de la unidad de tracción en el que va a trabajar hasta que la oruga esté a 7,6–10 cm del suelo.
3. Retire el perno de bloqueo y la tuerca (Figura 48).
4. Usando una llave de 1/2 pulgada (13 mm), alivie la tensión en la oruga girando el tornillo tensor en el sentido de las agujas del reloj (Figura 48 y Figura 50).



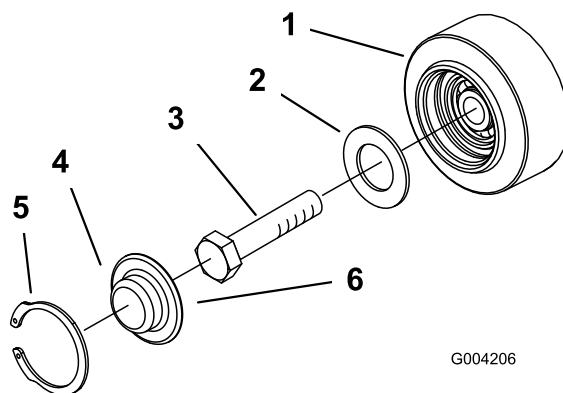
**Figura 50**

- |                               |                            |
|-------------------------------|----------------------------|
| 1. Oruga                      | 6. Diente de la oruga      |
| 2. Llave de 1/2 pulg. (13 mm) | 7. Piñón de arrastre       |
| 3. Tuerca de la rueda tensora | 8. Espaciador              |
| 4. Rueda tensora exterior     | 9. Ruedas de rodaje        |
| 5. Tubo de horquilla          | 10. Rueda tensora interior |

5. Empuje la rueda tensora hacia la parte de atrás de la unidad de tracción para mover el tubo tensor contra el bastidor (Figura 50). (Si no toca el bastidor, siga girando el tornillo tensor hasta que lo toque.)
6. Retire la tuerca que fija la rueda tensora exterior y retire la rueda (Figura 50).
7. Retire la oruga (Figura 50).
8. Retire la tuerca que fija la rueda tensora interior y retire la rueda (Figura 50).
9. Retire las 4 arandelas grandes de las 2 ruedas, 1 de cada lado de cada rueda.
10. Limpie la grasa y suciedad de la zona entre la posición de las arandelas y los cojinetes dentro de las ruedas, luego llene esta zona, en cada lado de cada rueda, de grasa.



11. Instale las arandelas grandes en las ruedas encima de la grasa.
12. Instale la rueda tensora interior y fíjela con la tuerca que retiró anteriormente (Figura 50).
13. Apriete la tuerca a 407 N·m.
14. Instale la oruga nueva, asegurándose de que los dientes de la oruga encajen entre los espaciadores de la rueda motriz (Figura 50).
15. Instale la rueda tensora exterior y fíjela con la tuerca que retiró anteriormente (Figura 50).
16. Apriete la tuerca a 407 N·m.
17. Gire el tornillo tensor en sentido antihorario hasta que la distancia entre la tuerca tensora y la parte de atrás del tubo tensor (Figura 47) sea de 7 cm.
18. Alinee la muesca más próxima del tornillo tensor con el taladro del perno de bloqueo, y fije el tornillo con el perno de bloqueo y la tuerca.
19. Repita los pasos 2 a 18 para cambiar la otra oruga.
20. Baje la unidad de tracción al suelo.

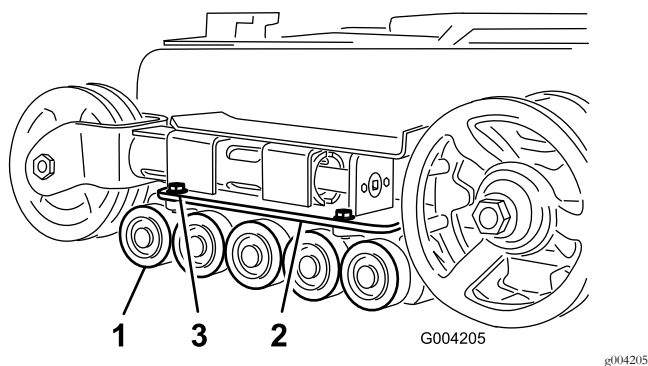


**Figura 52**

- |                    |                                 |
|--------------------|---------------------------------|
| 1. Rueda de rodaje | 4. Tapón de la rueda de rodaje  |
| 2. Junta           | 5. Anilla a presión             |
| 3. Perno           | 6. Engrase debajo del tabacubos |

## Mantenimiento de las ruedas de rodaje

1. Retire las orugas; consulte [Cómo cambiar las orugas](#) (página 39).
2. Retire los 4 pernos que sujetan cada guía de oruga inferior, que contienen las ruedas de rodaje, y retírelas (Figura 51).



**Figura 51**

- |                           |  |
|---------------------------|--|
| 1. Ruedas de rodaje       | 3. Pernos de la guía de oruga (sólo se muestran dos) |
| 2. Guía de oruga inferior |  |

3. Retire la anilla a presión y el tapón de una de las ruedas de rodaje (Figura 52).

4. Compruebe la grasa que hay debajo del tapón y alrededor de la junta (Figura 52). Si está sucia, tiene arenilla o queda poca grasa, elimine toda la grasa, cambie la junta, y añada grasa nueva.
5. Asegúrese de que la rueda de rodaje gira libremente sobre el cojinete. Si se queda bloqueada, cambie la rueda de rodaje según lo descrito en las *Instrucciones de instalación del Kit de rueda de rodaje* o póngase en contacto con su Servicio Técnico Autorizado para repararla.
6. Coloque el tapón engrasado sobre la cabeza del perno (Figura 52).
7. Sujete el tapón de la rueda de rodaje con la anilla a presión (Figura 52).
8. Repita los pasos 3 a 7 en las demás ruedas de rodaje.
9. Instale las guías de oruga en el bastidor de la unidad de tracción usando los herrajes que retiró anteriormente. Apriete los pernos a 91–112 N·m.
10. Instale las orugas; consulte [Modelo 22323](#) (página 39) o [Modelo 22324](#) (página 40).

# Mantenimiento del sistema de refrigeración

## Mantenimiento del sistema de refrigeración

**Intervalo de mantenimiento:** Cada vez que se utilice o diariamente—Limpie el radiador.

Cada 100 horas—Compruebe los manguitos del sistema de refrigeración.

Cada año—Cambie el refrigerante del motor (Servicio Técnico Autorizado solamente).

### ⚠ PELIGRO

Si el motor ha estado en marcha, puede haber fugas de refrigerante caliente y bajo presión, que puede causar graves quemaduras.

- No retire el tapón del radiador cuando el motor está caliente. Siempre deje que el motor se enfríe durante al menos 15 minutos, o hasta que el tapón del radiador esté lo suficientemente frío para poder tocarlo sin quemarse la mano, antes de retirar el tapón del radiador.
- No toque el radiador ni las piezas que lo rodean cuando están calientes.
- Utilice un trapo al abrir el tapón del radiador, y ábralo lentamente para permitir la salida del vapor.

### ⚠ PELIGRO

El ventilador y el eje de transmisión, al girar, pueden causar lesiones.

- No haga funcionar la máquina sin que las cubiertas estén colocadas.
- Mantenga alejados del ventilador y el eje de transmisión en movimiento los dedos, las manos y la ropa.
- Apague el motor y retire la llave de contacto antes de realizar cualquier tarea de mantenimiento.

### ⚠ CUIDADO

La ingestión del refrigerante del motor puede causar envenenamiento.

- No ingiera el refrigerante del motor.
- Mantenga fuera del alcance de niños y animales domésticos.

## Limpieza de la rejilla del radiador

Antes de cada uso, compruebe y limpie la rejilla del radiador, situada detrás de la rejilla delantera de la unidad de tracción. Elimine cualquier acumulación de hierba, suciedad u otros residuos de la rejilla del radiador con aire comprimido.

## Cómo cambiar el refrigerante del motor

haga que un Servicio Técnico Autorizado cambie el refrigerante del motor cada año.

Si necesita añadir refrigerante del motor, consulte [Cómo comprobar, añadir y purgar el refrigerante del motor \(página 20\)](#).

# Mantenimiento de las correas

## Compruebe la condición de la correa de la bomba hidráulica.

**Intervalo de mantenimiento:** Cada año

Compruebe la condición de la correa de la bomba hidráulica (Figura 53) cada año. Haga que un Servicio Técnico Autorizado cambie la correa si llega a dañarse o desgastarse.

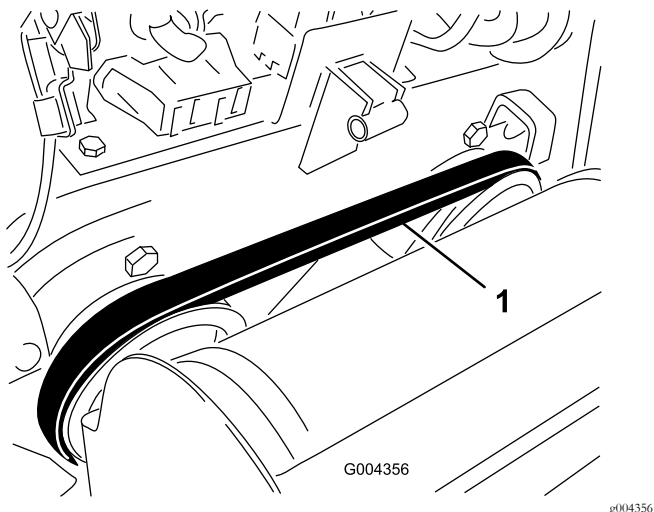


Figura 53

1. Correa de la bomba hidráulica

## Comprobación de la tensión de la correa del alternador/ventilador

**Intervalo de mantenimiento:** Cada 100 horas—Compruebe la tensión de la correa del alternador/ventilador (consulte el Manual del propietario del motor).

Cada 500 horas—Cambie la correa del alternador/ventilador (consulte las instrucciones del Manual del propietario del motor).

# Mantenimiento del sistema de control

Los controles son ajustados en fábrica antes del envío de la unidad de tracción. No obstante, tras muchas horas de uso, es posible que usted necesite ajustar la alineación del control de tracción, la posición de punto muerto del control de tracción y el desplazamiento del control de tracción en posición marcha adelante a velocidad máxima.

**Importante:** Para ajustar correctamente los controles, complete cada procedimiento en el orden señalado.

## Ajuste de la alineación del control de tracción

Si la barra de control de tracción no queda enrasada con y paralela a la barra de referencia cuando está en la posición de marcha atrás, complete inmediatamente el procedimiento siguiente:

1. Aparque la unidad de tracción en una superficie plana y baje el brazo de carga.
2. Apague el motor y retire la llave.
3. Tire hacia atrás del control de tracción hasta que la parte delantera del control entre en contacto con la barra de referencia (Figura 54).

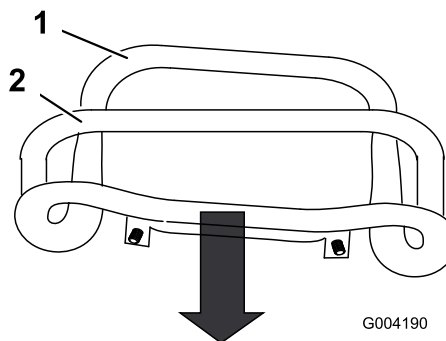
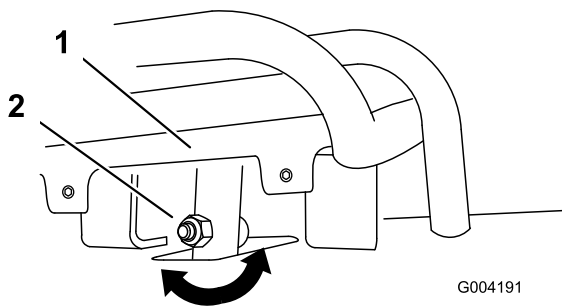


Figura 54

1. Parte delantera del control
2. Barra de referencia (mal alineada)

4. Si la parte delantera del control de tracción no queda enrasada con y paralela a la barra de referencia, afloje la tuerca con arandela prensada y el perno del tubo del control de tracción (Figura 55).



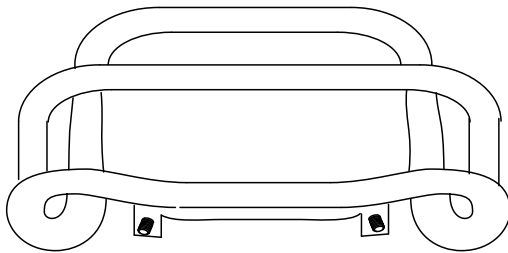
G004191

g004191

**Figura 55**

1. Control de tracción      2. Tubo, perno y tuerca

5. Ajuste el control de tracción hasta que quede enrasado con la barra de referencia al tirar del mismo hacia atrás del todo (Figura 55 y Figura 56).



G004192

g004192

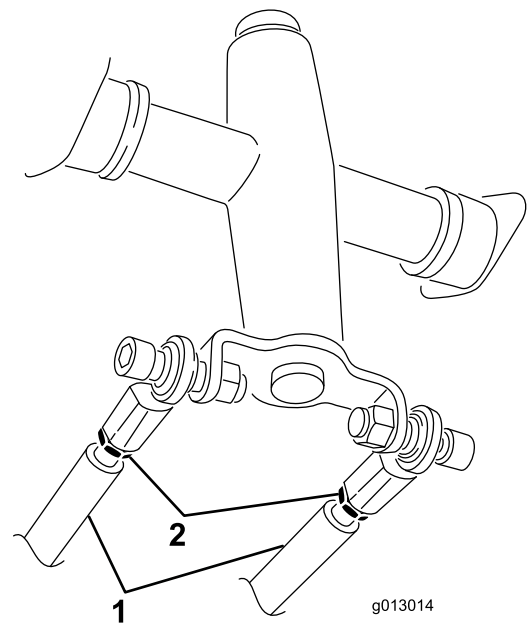
**Figura 56**

6. Apriete la tuerca con arandela prensada y el perno del tubo del control de tracción.

## Ajuste de la posición de punto muerto del control de tracción

Si la unidad de tracción se desplaza lentamente hacia adelante o hacia atrás cuando el control de tracción está en punto muerto y la unidad de tracción está caliente, realice inmediatamente el procedimiento siguiente:

1. Levante/bloquee la unidad de tracción de manera que ambas orugas estén levantadas del suelo.
2. Abra el panel de acceso trasero.
3. Afloje las contratuercas de las varillas de tracción, debajo del panel de control (Figura 57).



g013014

g013014

**Figura 57**

1. Varilla de tracción      2. Contratuerca

4. Arranque la unidad de tracción y ponga el acelerador en posición 1/3 abierto aproximadamente.

### **⚠ ADVERTENCIA**

**Cuando la unidad de tracción está en marcha, usted podría quedar atrapado por las piezas en movimiento y lesionarse, o quemarse en las superficies calientes.**

**Manténgase alejado de los puntos de peligro, las piezas en movimiento y las superficies calientes si ajusta la unidad de tracción cuando está funcionando.**

5. Si se mueva la oruga **izquierda**, alargue o acorte la varilla de tracción **derecha** hasta que la oruga se pare.
6. Si se mueva la oruga **derecha**, alargue o acorte la varilla de tracción **izquierda** hasta que la oruga se pare.
7. Apriete las contratuercas.
8. Cierre el panel de acceso trasero.
9. Apague el motor y baje la unidad de tracción al suelo.
10. Conduzca la unidad de tracción en marcha atrás a velocidad máxima, comprobando que la unidad va en línea recta. Si se desvía, observa en qué sentido. Repita el ajuste anterior hasta que se desplace en línea recta en marcha atrás.

# Ajuste del desplazamiento del control de tracción, marcha hacia adelante a velocidad máxima

Si la unidad de tracción no se desplaza en línea recta cuando usted sujeta el control de tracción contra la barra de referencia, complete el procedimiento siguiente:

1. Conduzca la unidad de tracción con el control de tracción contra la barra de referencia, observando en qué dirección se desplaza la unidad de tracción.
2. Suelte el control de tracción.
3. Si la unidad de tracción se desvía a la **izquierda**, afloje la contratuerca de la **derecha** y ajuste el tornillo de fijación de desplazamiento en la parte delantera del control de tracción (Figura 58).
4. Si la unidad de tracción se desvía a la **derecha**, afloje la contratuerca de la **izquierda** y ajuste el tornillo de fijación de desplazamiento en la parte delantera del control de tracción (Figura 58).

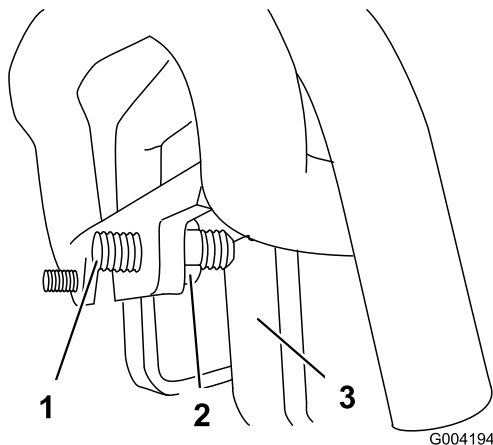


Figura 58

1. Tornillo de fijación
2. Contratuerca
3. Parada

5. Repita los pasos 1 a 4 hasta que la unidad de tracción avance en línea recta en posición de marcha adelante a velocidad máxima.

**Importante:** Asegúrese de que los tornillos de fijación entran en contacto con los topes en la posición de velocidad máxima hacia adelante para evitar forzar los émbolos de las bombas hidráulicas.

# Mantenimiento del sistema hidráulico

## Cambio del filtro hidráulico

**Intervalo de mantenimiento:** Después de las primeras 8 horas

Cada 200 horas

**Importante:** No utilice un filtro de aceite para automóviles, o puede causar graves daños al sistema hidráulico.

1. Coloque la unidad de tracción en una superficie nivelada.
2. Baje los brazos de carga, apague el motor y retire la llave.
3. Abra el panel de acceso trasero.
4. Coloque un recipiente debajo del filtro (Figura 59).

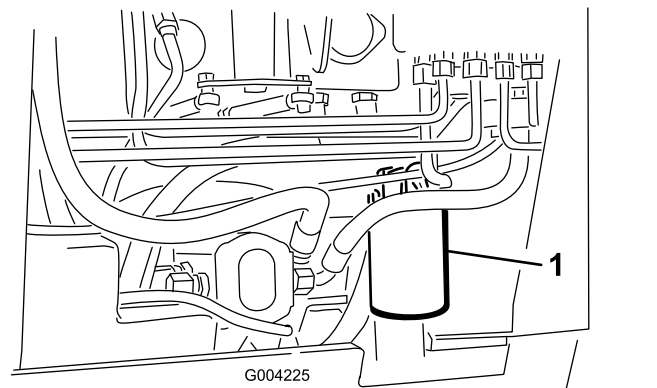


Figura 59

1. Filtro hidráulico

5. Retire el filtro usado (Figura 59) y limpie con un paño la superficie de la junta del adaptador del filtro.
6. Aplique una capa fina de aceite hidráulico a la junta de goma del filtro nuevo.
7. Instale el filtro hidráulico nuevo en el adaptador del filtro (Figura 59). Apriete el filtro en el sentido de las agujas del reloj hasta que la junta de goma entre en contacto con el adaptador del filtro, luego apriete el filtro 3/4 de vuelta más.
8. Limpie cualquier aceite derramado.
9. Arranque el motor y déjelo funcionar durante unos dos minutos para purgar el aire del sistema.
10. Apague el motor y compruebe que no hay fugas.

## ⚠ ADVERTENCIA

Las fugas de fluido hidráulico bajo presión pueden penetrar en la piel y causar lesiones. Cualquier fluido inyectado bajo la piel debe ser eliminado quirúrgicamente en unas horas por un médico familiarizado con este tipo de lesión, de lo contrario podría producirse gangrena.

- Mantenga el cuerpo y las manos alejados de fugas pequeñas o boquillas que liberan fluido hidráulico a alta presión.
  - Utilice un cartón o un papel para buscar fugas hidráulicas; no utilice nunca las manos.
11. Compruebe el nivel de aceite del depósito hidráulico; consulte [Comprobación del nivel de fluido hidráulico \(página 20\)](#) y añada aceite para que el nivel llegue a la marca de la varilla. No llene demasiado el depósito.
  12. Cierre el panel de acceso trasero.

## Cómo cambiar el fluido hidráulico

**Intervalo de mantenimiento:** Cada 400 horas/Cada año (lo que ocurra primero)

### Especificación del fluido hidráulico:

Utilice solamente uno de los fluidos siguientes en el sistema hidráulico:

- **Toro Premium Transmission/Hydraulic Tractor Fluid** (consulte a su Distribuidor Autorizado Toro si desea más información)
- **Toro Premium All Season Hydraulic Fluid** (consulte a su Distribuidor Autorizado Toro si desea más información)
- Si ninguno de los aceites anteriores está disponible, puede utilizar otro **aceite hidráulico universal para tractores (UTHF)**, pero en este caso utilice únicamente productos **convencionales a base de petróleo**. Las especificaciones de todas las propiedades materiales deben estar dentro de los intervalos citados a continuación, y el aceite debe cumplir las normas industriales citadas. Consulte a su proveedor de aceite para determinar si el aceite cumple estas especificaciones.

**Nota:** Toro no asume responsabilidad alguna por daños causados por sustitutos no adecuados, así que usted debe utilizar solamente productos de fabricantes responsables que respaldan sus recomendaciones.

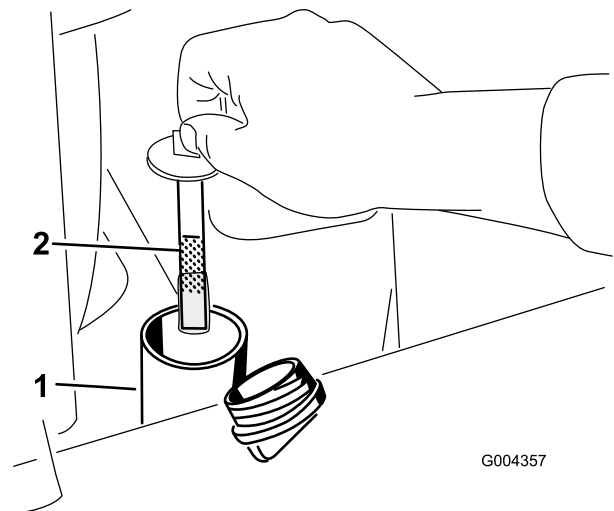
Propiedades de materiales	
Viscosidad, ASTM D445	cSt a 40 grados C 55 a 62
	cSt a 100 grados C: 9,1 a 9,8

Índice de viscosidad ASTM D2270: a	140 a 152
Punto de descongelación, ASTMD97	-37 a -43 °C
<b>Normas industriales</b>	
API GL-4, AGCO Powerfluid 821 XL, Ford New Holland FNHA-2-C-201.00, Kubota UDT, John Deere J20C, Vickers 35VQ25 y Volvo WB-101/BM.	

**Nota:** La mayoría de los aceites hidráulicos son casi incoloros, por lo que es difícil detectar fugas. Está disponible un aditivo de tinte rojo para el aceite del sistema hidráulico, en botellas de 20 ml. Una botella es suficiente para 15–22 litros de aceite hidráulico. Solicite la pieza N° 44-2500 a su Distribuidor Autorizado Toro.

1. Coloque la unidad de tracción en una superficie nivelada.
2. Abra el capó.
3. Instale el bloqueo del cilindro, apague el motor y retire la llave.
4. Deje que la unidad de tracción se enfríe totalmente.
5. Retire el tapón y la varilla del depósito hidráulico ([Figura 60](#)).

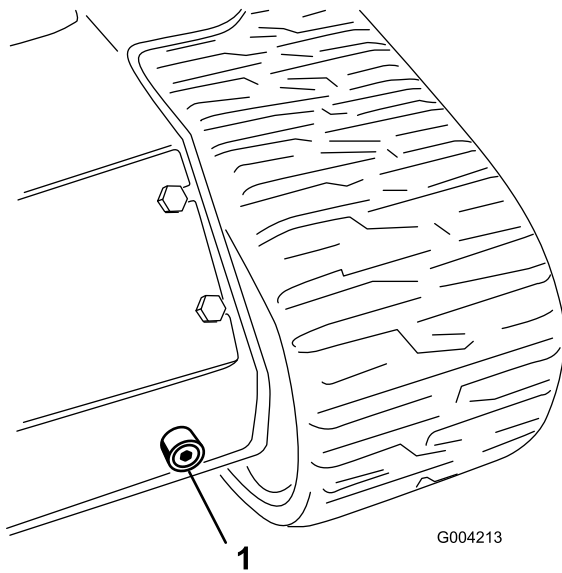
**Nota:** El tapón de llenado está detrás de la rejilla delantera. Si desea mejorar el acceso, retire el filtro de malla.



**Figura 60**

1. Cuello de llenado
2. Varilla

6. Coloque un recipiente grande (con capacidad para 56,8 litros) debajo del tapón de vaciado situado en la parte delantera de la unidad de tracción ([Figura 61](#)).



**Figura 61**

1. Tapón de vaciado

7. Retire el tapón de vaciado y deje fluir el aceite al recipiente (Figura 61).
8. Cuando termine, instale el tapón de vaciado y apriételo.
 

**Nota:** Elimine el aceite usado en un centro de reciclaje homologado.
9. Llene el depósito hidráulico con aproximadamente 45 litros de fluido hidráulico que cumpla las especificaciones anteriores; consulte [Cómo cambiar el fluido hidráulico \(página 46\)](#).
10. Arranque el motor y déjelo funcionar durante unos minutos.
11. Apague el motor.
12. Compruebe el nivel de fluido hidráulico y añada más si es necesario; consulte [Cómo cambiar el fluido hidráulico \(página 46\)](#).
13. Cierre el capó.

## Comprobación de los manguitos hidráulicos

**Intervalo de mantenimiento:** Cada 100 horas—Cada día, compruebe que los tubos y manguitos hidráulicos no tienen fugas, que no están doblados, que los soportes no están sueltos, y que no hay desgaste, elementos sueltos, o deterioro causado por agentes químicos. (Haga todas las reparaciones necesarias antes de operar la máquina.)

Cada 1500 horas/Cada 2 años (lo que ocurra primero)—Cambie todos los manguitos hidráulicos móviles.

### ⚠ ADVERTENCIA

Las fugas de aceite hidráulico bajo presión pueden penetrar en la piel y causar lesiones. Cualquier fluido inyectado bajo la piel debe ser eliminado quirúrgicamente en unas horas por un médico familiarizado con este tipo de lesión, de lo contrario podría producirse gangrena.

- Mantenga el cuerpo y las manos alejados de fugas pequeñas o boquillas que liberan fluido hidráulico a alta presión.
- Utilice un cartón o un papel para buscar fugas hidráulicas; no utilice nunca las manos.

# Limpieza

## Cómo limpiar de residuos la unidad de tracción

**Intervalo de mantenimiento:** Cada vez que se utilice o diariamente

**Importante:** La operación del motor con las rejillas obstruidas y/o sin las tapas de ventilación dañará el motor debido al sobrecalentamiento.

1. Aparque la unidad de tracción sobre una superficie nivelada, baje los brazos de carga y apague el motor.
2. Retire la llave y deje que el motor se enfríe.
3. Abra el capó.
4. Limpie cualquier residuo de las rejillas delantera y laterales.
5. Retire cualquier residuo del limpiador de aire.
6. Elimine cualquier acumulación de residuos en el motor y en las aletas del enfriador de aceite con un cepillo o un soplador.

**Importante:** Es preferible eliminar la suciedad soplando, en lugar de lavar con agua. Si se utiliza agua, manténgala alejada de los componentes eléctricos y de las válvulas hidráulicas. No utilice un sistema de lavado a alta presión. El lavado a alta presión puede dañar el sistema eléctrico y las válvulas hidráulicas, o eliminar grasa.

7. Elimine cualquier residuo del orificio del capó, el silenciador y los protectores térmicos.
8. Cierre el capó.

## Limpieza del chasis

**Intervalo de mantenimiento:** Cada 100 horas—Compruebe que no hay acumulación de suciedad en el chasis.

Abra el capó e inspeccione frecuentemente la zona debajo del motor con una linterna. Cuando los residuos llegan a una profundidad de 2,5 a 5 cm, haga que un Servicio Técnico Autorizado retire la parte trasera de la unidad de tracción, el depósito de combustible, y la batería y limpie el chasis.

# Almacenamiento

1. Baje los brazos de carga, apague el motor y retire la llave.
2. Limpie toda suciedad de la unidad de tracción entera.

**Importante:** La unidad de tracción puede lavarse con un detergente suave y agua. No lave la unidad de tracción a presión. Evite el uso excesivo de agua, especialmente cerca del panel de control, el motor, las bombas hidráulicas y los motores eléctricos.

3. Revise el limpiador de aire; consulte [Mantenimiento del limpiador de aire \(página 31\)](#).
4. Engrase la unidad de tracción; consulte [Engrasado de la unidad de tracción \(página 31\)](#).
5. Cambie el aceite del cárter; consulte [Mantenimiento del aceite de motor \(página 32\)](#).
6. Cargue la batería; consulte [Cómo cargar la batería \(página 36\)](#).
7. Compruebe y ajuste la tensión de las orugas; consulte [Ajuste de la tensión de las orugas \(página 39\)](#).
8. Revise y apriete todos los pernos, tuercas y tornillos. Repare o sustituya cualquier pieza dañada.
9. Pinte las superficies que estén arañadas o donde esté visible el metal. Puede adquirir la pintura en su Servicio Técnico Autorizado.
10. Guarde la unidad de tracción en un garaje o almacén seco y limpio. Retire la llave de contacto y guárdela en un lugar seguro que le sea fácil de recordar.
11. Cubra la unidad de tracción para protegerla y para conservarla limpia.



# Solución de problemas

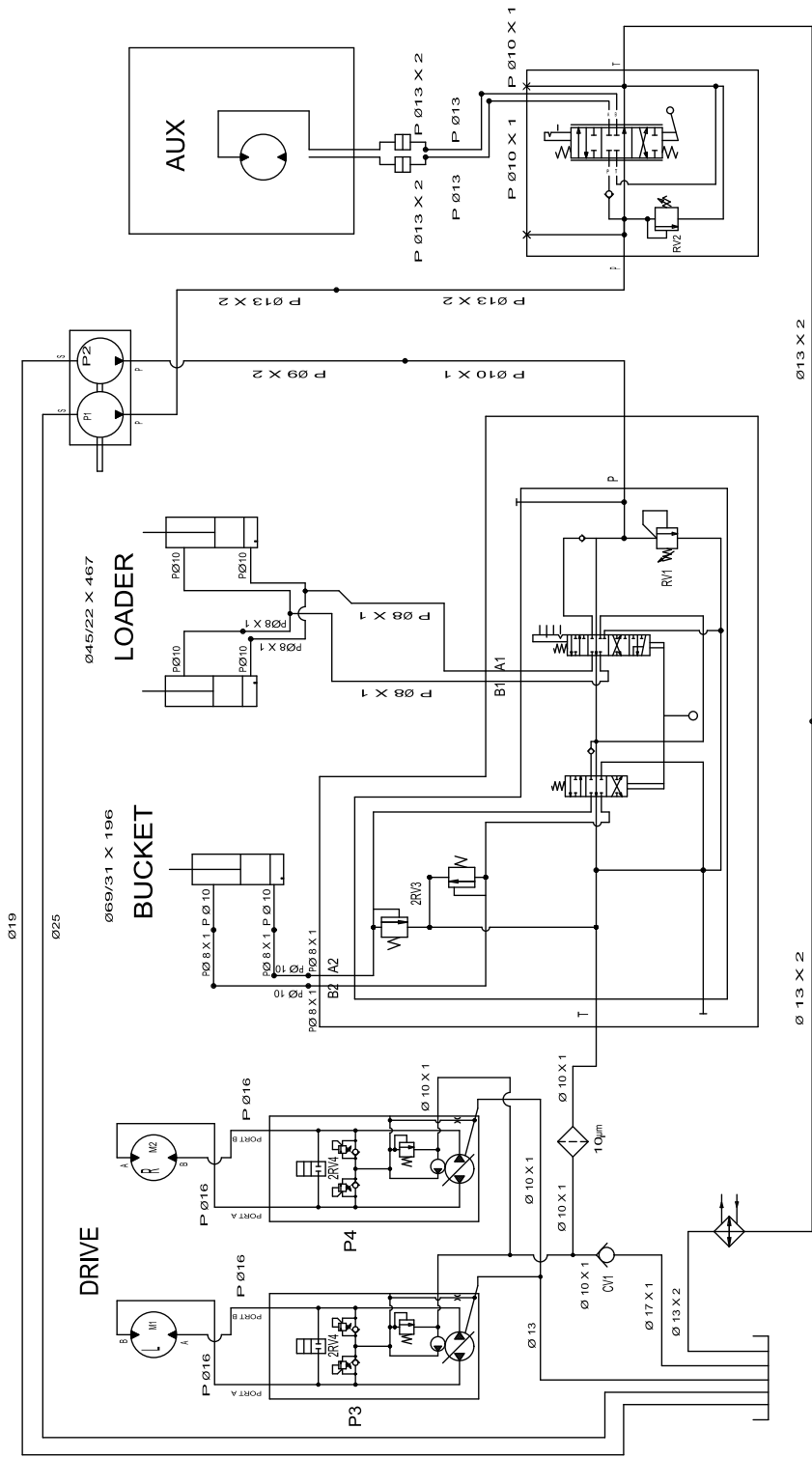
Problema	Posible causa	Acción correctora
El motor de arranque no se engrana.	<ol style="list-style-type: none"> <li>1. Las conexiones eléctricas están corroídas o sueltas.</li> <li>2. Un fusible está fundido o suelto.</li> <li>3. La batería está descargada.</li> <li>4. El relé o interruptor está defectuoso.</li> <li>5. El motor de arranque o un solenoide del motor de arranque está dañado.</li> <li>6. Se han gripado los componentes internos del motor.</li> </ol>	<ol style="list-style-type: none"> <li>1. Verifique que hay buen contacto en las conexiones eléctricas.</li> <li>2. Corrija o cambie el fusible.</li> <li>3. Cargue la batería o cámbiela.</li> <li>4. Póngase en contacto con su Servicio Técnico Autorizado.</li> <li>5. Póngase en contacto con su Servicio Técnico Autorizado.</li> <li>6. Póngase en contacto con su Servicio Técnico Autorizado.</li> </ol>
El motor gira pero no arranca.	<ol style="list-style-type: none"> <li>1. El procedimiento de arranque es incorrecto.</li> <li>2. El depósito de combustible está vacío.</li> <li>3. La válvula de cierre de combustible está cerrada.</li> <li>4. Hay suciedad, agua, combustible viejo o combustible incorrecto en el sistema de combustible.</li> <li>5. El tubo de combustible está atascado.</li> <li>6. Hay aire en el combustible.</li> <li>7. Las bujías no funcionan.</li> <li>8. La velocidad de arranque es demasiado lenta.</li> <li>9. Los filtros del limpiador de aire están sucios.</li> <li>10. El filtro de combustible está atascado.</li> <li>11. Se está utilizando en esta máquina a un tipo de combustible incorrecto para el uso a baja temperatura.</li> <li>12. Hay baja compresión.</li> <li>13. Las boquillas de inyección están defectuosas.</li> <li>14. La sincronización de la bomba de inyección es incorrecta.</li> <li>15. La bomba de inyección está defectuosa.</li> <li>16. El solenoide ETR está averiado.</li> </ol>	<ol style="list-style-type: none"> <li>1. Utilice el procedimiento de arranque correcto.</li> <li>2. Llene el depósito de combustible con combustible fresco.</li> <li>3. Abra la válvula de cierre del combustible.</li> <li>4. Drene y enjuague el sistema de combustible, añada combustible nuevo.</li> <li>5. Limpie o sustituya el tubo de combustible.</li> <li>6. Purgue las boquillas y compruebe que no hay fugas de aire en las conexiones de los tubos de combustible y los acoplamientos situados entre el depósito de combustible y el motor.</li> <li>7. Compruebe el fusible, las bujías y el cableado.</li> <li>8. Compruebe la batería, la viscosidad del aceite y el motor de arranque (póngase en contacto con su Servicio Técnico Autorizado).</li> <li>9. Revise los filtros de aire.</li> <li>10. Cambie el filtro de combustible.</li> <li>11. Drene el sistema de combustible y cambie el filtro de combustible. Añada combustible nuevo del tipo correcto para la temperatura ambiente. Es posible que tenga que calentar la unidad de tracción entera.</li> <li>12. Póngase en contacto con su Servicio Técnico Autorizado.</li> <li>13. Póngase en contacto con su Servicio Técnico Autorizado.</li> <li>14. Póngase en contacto con su Servicio Técnico Autorizado.</li> <li>15. Póngase en contacto con su Servicio Técnico Autorizado.</li> <li>16. Póngase en contacto con su Servicio Técnico Autorizado.</li> </ol>

Problema	Posible causa	Acción correctora
El motor arranca, pero no sigue funcionando.	<ol style="list-style-type: none"> <li>1. El orificio de ventilación del depósito de combustible está obstruido.</li> <li>2. Hay agua o aire en el sistema de combustible.</li> <li>3. El filtro de combustible está atascado.</li> <li>4. Hay aire en el combustible.</li> <li>5. Se ha utilizado en la máquina un tipo de combustible incorrecto para el uso a baja temperatura.</li> <li>6. La rejilla del parachispas está atascada.</li> <li>7. La bomba de combustible está defectuosa.</li> </ol>	<ol style="list-style-type: none"> <li>1. Afloje el tapón. Si el motor funciona con el tapón aflojado, cambie el tapón.</li> <li>2. Drene y enjuague el sistema de combustible, añada combustible nuevo.</li> <li>3. Cambie el filtro de combustible.</li> <li>4. Purgue las boquillas y compruebe que no puede entrar aire en las conexiones y accesorios de los manguitos entre el depósito de combustible y el motor.</li> <li>5. Drene el sistema de combustible y cambie el filtro de combustible. Añada combustible nuevo del tipo correcto para la temperatura ambiente.</li> <li>6. Limpie o cambie la rejilla del parachispas.</li> <li>7. Póngase en contacto con su Servicio Técnico Autorizado.</li> </ol>
El motor funciona, pero irregularmente.	<ol style="list-style-type: none"> <li>1. Hay suciedad, agua, combustible viejo o combustible incorrecto en el sistema de combustible.</li> <li>2. El motor se sobrecalienta.</li> <li>3. Hay aire en el combustible.</li> <li>4. Las boquillas de inyección están defectuosas.</li> <li>5. Hay baja compresión</li> <li>6. La sincronización de la bomba de inyección es incorrecta.</li> <li>7. Hay una acumulación excesiva de hollín.</li> <li>8. Hay desgaste o daño interno.</li> </ol>	<ol style="list-style-type: none"> <li>1. Drene y enjuague el sistema de combustible, añada combustible nuevo.</li> <li>2. Consulte la sección "El motor se sobrecalienta".</li> <li>3. Purgue las boquillas y compruebe que no puede entrar aire en las conexiones y accesorios de los manguitos entre el depósito de combustible y el motor.</li> <li>4. Póngase en contacto con su Servicio Técnico Autorizado.</li> <li>5. Póngase en contacto con su Servicio Técnico Autorizado.</li> <li>6. Póngase en contacto con su Servicio Técnico Autorizado.</li> <li>7. Póngase en contacto con su Servicio Técnico Autorizado.</li> <li>8. Póngase en contacto con su Servicio Técnico Autorizado.</li> </ol>
El motor no funciona al ralentí.	<ol style="list-style-type: none"> <li>1. El orificio de ventilación del depósito de combustible está obstruido.</li> <li>2. Hay suciedad, agua, combustible viejo o combustible incorrecto en el sistema de combustible.</li> <li>3. Los filtros del limpiador de aire están sucios.</li> <li>4. El filtro de combustible está atascado.</li> <li>5. Hay aire en el combustible.</li> <li>6. La bomba de combustible está defectuosa.</li> <li>7. Hay baja compresión</li> </ol>	<ol style="list-style-type: none"> <li>1. Afloje el tapón. Si el motor funciona con el tapón aflojado, cambie el tapón.</li> <li>2. Drene y enjuague el sistema de combustible, añada combustible nuevo.</li> <li>3. Revise los filtros de aire.</li> <li>4. Cambie el filtro de combustible.</li> <li>5. Purgue las boquillas y compruebe que no puede entrar aire en las conexiones y accesorios de los manguitos entre el depósito de combustible y el motor.</li> <li>6. Póngase en contacto con su Servicio Técnico Autorizado.</li> <li>7. Póngase en contacto con su Servicio Técnico Autorizado.</li> </ol>

Problema	Posible causa	Acción correctora
El motor se sobrecalienta.	<ol style="list-style-type: none"> <li>1. Se necesita más refrigerante.</li> <li>2. Flujo de aire al radiador restringido.</li> <li>3. El nivel del aceite del cárter es incorrecto.</li> <li>4. La carga es excesiva.</li> <li>5. Hay combustible incorrecto en el sistema de combustible.</li> <li>6. El termostato está defectuoso.</li> <li>7. La correa del ventilador está rota.</li> <li>8. La sincronización de la inyección es incorrecta.</li> <li>9. La bomba de refrigerante está defectuosa.</li> </ol>	<ol style="list-style-type: none"> <li>1. Compruebe y añada refrigerante.</li> <li>2. Inspeccione y limpie la rejilla del radiador en cada uso.</li> <li>3. Llene o vacíe hasta la marca de lleno.</li> <li>4. Reduzca la carga y la velocidad sobre el terreno.</li> <li>5. Drene y enjuague el sistema de combustible, añada combustible nuevo.</li> <li>6. Póngase en contacto con su Servicio Técnico Autorizado.</li> <li>7. Póngase en contacto con su Servicio Técnico Autorizado.</li> <li>8. Póngase en contacto con su Servicio Técnico Autorizado.</li> <li>9. Póngase en contacto con su Servicio Técnico Autorizado.</li> </ol>
El escape produce un exceso de humo negro.	<ol style="list-style-type: none"> <li>1. La carga es excesiva.</li> <li>2. Los filtros del limpiador de aire están sucios.</li> <li>3. Hay combustible incorrecto en el sistema de combustible.</li> <li>4. La sincronización de la bomba de inyección es incorrecta.</li> <li>5. La bomba de inyección está defectuosa.</li> <li>6. Las boquillas de inyección están defectuosas.</li> </ol>	<ol style="list-style-type: none"> <li>1. Reduzca la carga y la velocidad sobre el terreno.</li> <li>2. Revise los filtros de aire.</li> <li>3. Drene el sistema de combustible y rellene de combustible especificado.</li> <li>4. Póngase en contacto con su Servicio Técnico Autorizado.</li> <li>5. Póngase en contacto con su Servicio Técnico Autorizado.</li> <li>6. Póngase en contacto con su Servicio Técnico Autorizado.</li> </ol>
El escape produce un exceso de humo blanco.	<ol style="list-style-type: none"> <li>1. La llave fue girada a la posición de ARRANQUE antes de que se apagara el indicador de las bujías.</li> <li>2. La temperatura del motor es baja.</li> <li>3. Las bujías no funcionan.</li> <li>4. La sincronización de la bomba de inyección es incorrecta.</li> <li>5. Las boquillas de inyección están defectuosas.</li> <li>6. Hay baja compresión.</li> </ol>	<ol style="list-style-type: none"> <li>1. Gire la llave a la posición de MARCHA y deje que se apague el indicador de las bujías antes de arrancar el motor.</li> <li>2. Compruebe el termostato.</li> <li>3. Compruebe el fusible, las bujías y el cableado.</li> <li>4. Póngase en contacto con su Servicio Técnico Autorizado.</li> <li>5. Póngase en contacto con su Servicio Técnico Autorizado.</li> <li>6. Póngase en contacto con su Servicio Técnico Autorizado.</li> </ol>

Problema	Posible causa	Acción correctora
El motor pierde potencia.	<ol style="list-style-type: none"> <li>1. La carga del motor es excesiva.</li> <li>2. El nivel del aceite del cárter es incorrecto.</li> <li>3. Los filtros del limpiador de aire están sucios.</li> <li>4. Hay suciedad, agua, combustible viejo o combustible incorrecto en el sistema de combustible.</li> <li>5. El motor se sobrecalienta.</li> <li>6. La rejilla del parachispas está atascada.</li> <li>7. Hay aire en el combustible.</li> <li>8. Hay baja compresión</li> <li>9. El orificio de ventilación del depósito de combustible está obstruido.</li> <li>10. La sincronización de la bomba de inyección es incorrecta.</li> <li>11. La bomba de inyección está defectuosa.</li> </ol>	<ol style="list-style-type: none"> <li>1. Reduzca la velocidad de avance.</li> <li>2. Llene o vacíe hasta la marca de lleno.</li> <li>3. Revise los filtros de aire.</li> <li>4. Drene y enjuague el sistema de combustible, añada combustible nuevo.</li> <li>5. Consulte la sección "El motor se sobrecalienta".</li> <li>6. Limpie o cambie la rejilla del parachispas.</li> <li>7. Purgue las boquillas y compruebe que no hay fugas de aire en las conexiones de los tubos de combustible y los acoplamientos situados entre el depósito de combustible y el motor.</li> <li>8. Póngase en contacto con su Servicio Técnico Autorizado.</li> <li>9. Póngase en contacto con su Servicio Técnico Autorizado.</li> <li>10. Póngase en contacto con su Servicio Técnico Autorizado.</li> <li>11. Póngase en contacto con su Servicio Técnico Autorizado.</li> </ol>
La unidad de tracción no avanza.	<ol style="list-style-type: none"> <li>1. El freno de estacionamiento está puesto.</li> <li>2. El nivel del fluido hidráulico es bajo.</li> <li>3. Las válvulas de remolcado están abiertas.</li> <li>4. La bomba y/o el motor de las ruedas está dañado.</li> <li>5. La válvula de alivio está dañada.</li> </ol>	<ol style="list-style-type: none"> <li>1. Quite el freno de estacionamiento.</li> <li>2. Añada aceite hidráulico al depósito.</li> <li>3. Cierre las válvulas de remolcado.</li> <li>4. Póngase en contacto con su Servicio Técnico Autorizado.</li> <li>5. Póngase en contacto con su Servicio Técnico Autorizado.</li> </ol>





Esquema hidráulico (Rev. A)

DISPLACEMENT AND PRESSURE CHART			
COMPONENT	DISPLACEMENT	PRESSURE	FLOWRATE*
COMPONENT	CU IN/REV	PSI	GPM
P1	0.73 CU IN/REV	11.2	42.4
P2	0.36 CU IN/REV	5.5	21.0
M1, M2	32.3 CU IN/REV		
P3, P4	0-128 CU IN/REV	2466 PSI	17
BV1		5000 PSI	
BV2		3050 PSI	
BV3		2500 PSI	
CV1		5 PSI	.35 BARS

\* FLOWRATE CALCULATED AT 3600 RPM AND 98% EFFICIENCY.

\*\* FLOWRATE CALCULATED AT 3100 RPM AND 98% EFFICIENCY.

G004221

## Lista de Distribuidores Internacionales

<b>Distribuidor:</b>	<b>País:</b>	<b>Teléfono:</b>	<b>Distribuidor:</b>	<b>País:</b>	<b>Teléfono:</b>
Agrolanc Kft	Hungría	36 27 539 640	Maquiver S.A.	Colombia	57 1 236 4079
Asian American Industrial (AAI)	Hong Kong	852 2497 7804	Maruyama Mfg. Co. Inc.	Japón	81 3 3252 2285
B-Ray Corporation	Corea	82 32 551 2076	Mountfield a.s.	República Checa	420 255 704 220
Brisa Goods LLC	México	1 210 495 2417	Mountfield a.s.	Eslovaquia	420 255 704 220
Casco Sales Company	Puerto Rico	787 788 8383	Munditol S.A.	Argentina	54 11 4 821 9999
Ceres S.A.	Costa Rica	506 239 1138	Norma Garden	Rusia	7 495 411 61 20
CSSC Turf Equipment (pvt) Ltd.	Sri Lanka	94 11 2746100	Oslinger Turf Equipment SA	Ecuador	593 4 239 6970
Cyril Johnston & Co.	Irlanda del Norte	44 2890 813 121	Oy Hako Ground and Garden Ab	Finlandia	358 987 00733
Cyril Johnston & Co.	República de Irlanda	44 2890 813 121	Parkland Products Ltd.	Nueva Zelanda	64 3 34 93760
Fat Dragon	China	886 10 80841322	Perfetto	Polonia	48 61 8 208 416
Femco S.A.	Guatemala	502 442 3277	Pratoverde SRL.	Italia	39 049 9128 128
FIVEMANS New-Tech Co., Ltd	China	86-10-6381 6136	Prochaska & Cie	Austria	43 1 278 5100
ForGarder OU	Estonia	372 384 6060	RT Cohen 2004 Ltd.	Israel	972 986 17979
G.Y.K. Company Ltd.	Japón	81 726 325 861	Riversa	España	34 9 52 83 7500
Geomechaniki of Athens	Grecia	30 10 935 0054	Lely Turfcare	Dinamarca	45 66 109 200
Golf international Turizm	Turquía	90 216 336 5993	Lely (U.K.) Limited	Reino Unido	44 1480 226 800
Hako Ground and Garden	Suecia	46 35 10 0000	Solvart S.A.S.	Francia	33 1 30 81 77 00
Hako Ground and Garden	Noruega	47 22 90 7760	Spypros Stavrinides Limited	Chipre	357 22 434131
Hayter Limited (U.K.)	Reino Unido	44 1279 723 444	Surge Systems India Limited	India	91 1 292299901
Hydroturf Int. Co Dubai	Emiratos Arabes Unidos	97 14 347 9479	T-Markt Logistics Ltd.	Hungría	36 26 525 500
Hydroturf Egypt LLC	Egipto	202 519 4308	Toro Australia	Australia	61 3 9580 7355
Irrimac	Portugal	351 21 238 8260	Toro Europe NV	Bélgica	32 14 562 960
Irrigation Products Int'l Pvt Ltd.	India	0091 44 2449 4387	Valtech	Marruecos	212 5 3766 3636
Jean Heybroek b.v.	Países Bajos	31 30 639 4611	Victus Emak	Polonia	48 61 823 8369

### Aviso de privacidad (Europa)

Información recopilada por Toro

Toro Warranty Company (Toro) respeta su privacidad. Para procesar las reclamaciones bajo la Garantía y para ponernos en contacto con usted en el caso de una posible retirada de productos, le pedimos que comparta con nosotros cierta información personal, bien directamente, bien a través de su concesionario o empresa Toro local.

El sistema de garantías de Toro está hospedado en servidores ubicados en los Estados Unidos, y por tanto las leyes de privacidad aplicables pueden no proporcionar la misma protección que en su país.

AL COMPARTIR SU INFORMACIÓN PERSONAL CON NOSOTROS, OTORGA SU CONSENTIMIENTO AL PROCESAMIENTO DE DICHA INFORMACIÓN PERSONAL EN LOS CASOS DESCRITOS EN ESTE AVISO DE PRIVACIDAD.

Uso que hace Toro de la información

Toro puede utilizar su información personal para procesar reclamaciones bajo la garantía y para ponerse en contacto con usted si se produce la retirada de un producto, así como para cualquier otro propósito del que le informemos. Toro puede compartir su información con filiales, concesionarios u otros socios comerciales de Toro con relación a cualquiera de las actividades antes mencionadas. No venderemos su información personal a ninguna otra empresa. Nos reservamos el derecho a divulgar información personal para cumplir la legislación aplicable y a petición de las autoridades competentes, para operar correctamente nuestros sistemas o para nuestra propia protección o la de otros usuarios.

Retención de su información personal

Retendremos su información personal durante el tiempo que sea necesario para cumplir los fines para los que se recopiló originalmente o para otros fines legítimos (tales como cumplimiento de la legislación), o según lo exija la legislación aplicable.

Compromiso de Toro respecto a la seguridad de su información Personal

Tomamos precauciones razonables para mantener la seguridad de sus datos personales. También tomamos medidas para asegurar que la información personal sea exacta y esté actualizada.

Acceso y rectificación de su información personal

Si usted desea revisar o corregir su información personal, póngase en contacto con nosotros por correo electrónico a [legal@toro.com](mailto:legal@toro.com).

### Ley de Consumo de Australia

Los clientes australianos encontrarán información sobre la Ley de Consumo de Australia dentro de la caja o a través de su concesionario Toro local.



## La Garantía Toro

Garantía limitada de un año

Equipos utilitarios compactos  
Productos CUE

### Condiciones y productos cubiertos

The Toro Company y su afiliada, Toro Warranty Company, bajo un acuerdo entre sí, garantizan conjuntamente su Equipo Utilitario Compacto Toro ("Producto") contra defectos de materiales o mano de obra. Los siguientes plazos son aplicables desde la fecha de la compra:

Productos	Periodo de garantía
Portaherramientas compactos, Zanjadoras, Desbastadores de tocones y Accesorios Pro Sneak	1 año o 1 000 horas de operación, lo que ocurra primero
Motores Kohler	3 años*
Todos los demás motores	2 años*

Cuando exista una condición cubierta por la garantía, repararemos el Producto sin coste alguno para usted, incluyendo diagnóstico, mano de obra y piezas.

\*Algunos motores utilizados en los productos Toro están garantizados por el fabricante del motor.

### Instrucciones para obtener asistencia bajo la garantía

Si usted cree que su producto Toro tiene un defecto de materiales o de mano de obra, siga este procedimiento:

1. Póngase en contacto con cualquier Servicio Técnico Autorizado de Equipos Utilitarios Compactos (CUE – Compact Utility Equipment) Toro para concertar el mantenimiento en sus instalaciones. Para localizar un distribuidor cerca de usted, visite nuestra página web: [www.Toro.com](http://www.Toro.com). También puede llamar al teléfono gratuito del Departamento de Asistencia al Cliente Toro al número que aparece más adelante.
2. Lleve el producto y su prueba de compra (recibo o factura de venta) al Distribuidor.
3. Si por alguna razón usted no está satisfecho con el análisis del Distribuidor o con la asistencia recibida, póngase en contacto con nosotros en la dirección siguiente:

SWS Customer Care Department  
Toro Warranty Company  
8111 Lyndale Avenue South  
Bloomington, MN 55420-1196 EE.UU.  
Teléfono gratuito: 888-384-9940

### Responsabilidades del Propietario

Usted debe mantener su producto Toro de acuerdo con los procedimientos de mantenimiento descritos en el *Manual del operador*. Dicho mantenimiento rutinario, sea realizado por un distribuidor o por usted mismo, es por cuenta de usted. Las piezas cuya sustitución está prevista como mantenimiento requerido ("Piezas de mantenimiento") están garantizadas hasta la primera sustitución programada de dicha pieza. El no realizar del mantenimiento y los ajustes obligatorios puede dar pie a la negación de una reclamación bajo la garantía.

### Elementos y condiciones no cubiertos

No todos los fallos o averías de productos que se producen durante el periodo de garantía son defectos de materiales o de mano de obra. Esta garantía expresa no cubre:

- Los fallos o averías del Producto que se producen como consecuencia del uso de piezas de repuesto que no son de Toro, o de la instalación y el uso de accesorios adicionales, modificados o no homologados
- Los fallos del Producto que se producen como resultado de no realizar el mantenimiento y/o los ajustes requeridos
- Los fallos de productos que se producen como consecuencia de la operación del Producto de manera abusiva, negligente o temerario
- Piezas sujetas a consumo durante el uso, a menos que se demuestre que son defectuosas. Algunos ejemplos de piezas que se consumen o gastan durante la operación normal del producto incluyen, pero no se limitan a, correas, escobillas, bujías, neumáticos, filtros, juntas, placas de desgaste, retenes, juntas tóricas, cadenas de transmisión, embragues.
- Fallos producidos por influencia externa. Los elementos que se consideran influencia externa incluyen pero no se limitan a condiciones meteorológicas, prácticas de almacenamiento, contaminación, el uso de refrigerantes, lubricantes, aditivos o productos químicos no homologados, etc.
- Elementos sujetos a "desgaste normal". El "desgaste normal" incluye, pero no se limita a, desgaste de superficies pintadas, pegatinas rayadas, etc.
- Reparaciones necesarias por no haber seguido el procedimiento recomendado respecto al combustible (consulte el *Manual del operador* para obtener más detalles)
  - La eliminación de contaminantes del sistema de combustible no está cubierta
  - El uso de combustible viejo (de más de un mes de edad) o combustible que contenga más del 10% de etanol o el 15% de MTBE
  - El no drenar el sistema de combustible antes de un periodo de inactividad de más de un mes
- Cualquier componente cubierto por una garantía de fabricante independiente
- Costes de recogida y entrega

### Condiciones Generales

La reparación por un Servicio Técnico Autorizado de Equipos Utilitarios Compactos (CUE – Compact Utility Equipment) Toro es su único remedio bajo esta garantía.

**Ni The Toro Company ni Toro Warranty Company son responsables de daños indirectos, incidentales o consecuentes en conexión con el uso de los productos Toro cubiertos por esta garantía, incluyendo cualquier coste o gasto por la provisión de equipos de sustitución o servicio durante periodos razonables de mal funcionamiento o no utilización hasta la terminación de las reparaciones bajo esta garantía. Cualquier garantía implícita de mercantilidad y adecuación a un uso determinado queda limitada a la duración de esta garantía expresa. Algunos estados no permiten exclusiones de daños incidentales o consecuentes, ni limitaciones sobre la duración de una garantía implícita, de manera que las exclusiones y limitaciones arriba citadas pueden no serle aplicables a usted.**

Esta garantía le otorga a usted derechos legales específicos; es posible que usted tenga otros derechos que varían de un estado a otro.

Salvo la garantía del motor y la garantía de emisiones citada más adelante, en su caso, no existe otra garantía expresa. Es posible que el Sistema de Control de Emisiones de su Producto esté cubierto por otra garantía independiente que cumpla los requisitos establecidos por la U.S. Environmental Protection Agency (EPA) o el California Air Resources Board (CARB). Las limitaciones horarias estipuladas anteriormente no son aplicables a la Garantía del Sistema de Control de Emisiones. Si desea más información, consulte la Declaración de Garantía de Control de Emisiones de California proporcionada con su Producto o incluida en la documentación del fabricante del motor.

### Países fuera de Estados Unidos o Canadá

Los clientes que compraron productos Toro fuera de los Estados Unidos o Canadá deben ponerse en contacto con su Distribuidor Toro para obtener pólizas de garantía para su país, provincia o estado. Si por cualquier razón usted no está satisfecho con el servicio ofrecido por su distribuidor, o si tiene dificultad en obtener información sobre la garantía, póngase en contacto con el importador Toro. Si fallan todos los demás recursos, puede ponerse en contacto con nosotros en Toro Warranty Company

**Ley de Consumo de Australia:** Los clientes australianos encontrarán información sobre la Ley de Consumo de Australia dentro de la caja o a través de su concesionario Toro local.